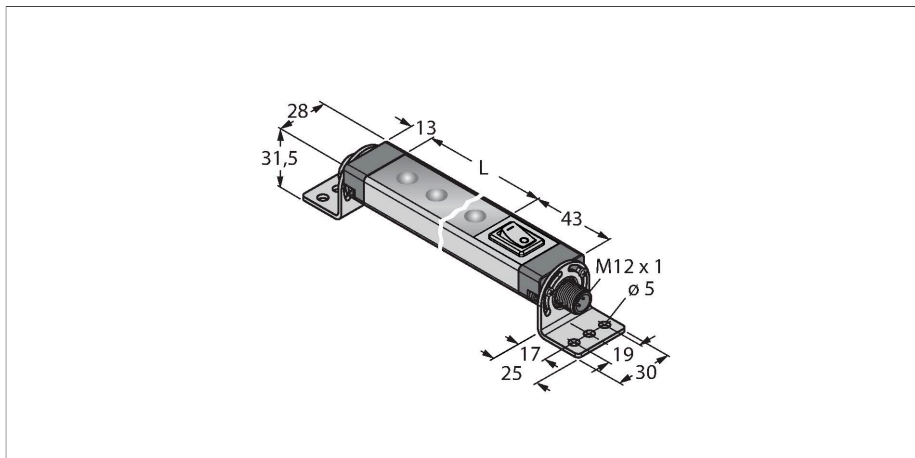


# WLS28-2XW850L25XPBQ

## Lineární LED světla – v kovovém pouzdře



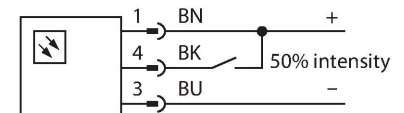
### Technické údaje

Typ	WLS28-2XW850L25XPBQ
ID č.	3088031
<b>Signal and display data</b>	
Účel použití	LED pracovní světlo
Funkce	lineární světlo
Barva světla	bílá
Color temperature	6100... +7000 K
Luminous flux lumen	1950 lm
Aperture angle degree	25 °
Vyzařovací úhel	25°
Životnost LED (L70)	50000 h
Stmívání	2stupňové
Vlastnosti barvy 1	bílá, průběžný, 1800 lm
<b>Elektrické údaje</b>	
Napájecí napětí $U_b$	12...30 VDC
DC jmenovitý provozní proud $I_b$	≤ 2130 mA
Input power	25.56 W
<b>Mechanické údaje</b>	
Ize kaskádovat	ne
Pouzdro	kvádrové pouzdro, WLS28-2
Rozměry	921 x 28 x 32.2 mm
Materiál pouzdra	kov, AL
Window material	akrylát, čirý
Elektrické připojení	konektor, M12 x 1, PVC
Počet žil	4
Okolní teplota	-40... +70 °C
Skladovací teplota	-40... +70 °C

### Vlastnosti

- přepínač On/Off
- dosah: 850 mm
- napájecí napětí: 12...30 VDC
- stupeň krytí: IP50
- barva: bílá
- zástrčka M12 x 1 přímá 4pinová
- čočky 25 stupňů
- upevňovací úchytka SMBWLS28RA součástí dodávky

### Schéma zapojení



### Funkční princip

Průmyslová LED světla se výborně hodí do průmyslového prostředí při nízké spotřebě energie. Barevná teplota je mezi 6.000 a 7.100 Kelvinů (studená bílá). Intenzita světla závisí na modelu a pohybuje se v rozsahu 325 až 2 600 lumenů. Zapínání a vypínání je možné realizovat pomocí napájecího zdroje (10...30 VDC) nebo, u některých variant, pomocí integrovaného vypínače přímo na LED světle. Kromě toho je možné nastavením log. 1 na pin 4 nebo, u variant s vypínačem přepnutím do další polohy, snížit intenzitu světla na 50%. U některých modelů je možné ovládat intenzitu světla pomocí PWM signálu na pinu 4. K dispozici jsou i kaskádovatelné modely. Objednat lze i varianty s čirým nebo difuzním krytem nebo typy s vyzařovacím úhlem 25°.

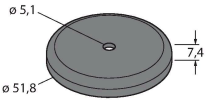
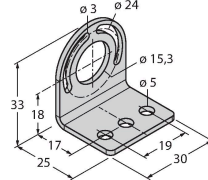
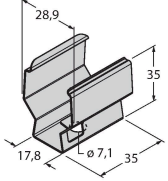
**Aplikační poznámka:**  
Kaskádování při napájení 12 V umožňuje celkovou délku 1,4 m. Kaskádování při

## Technické údaje

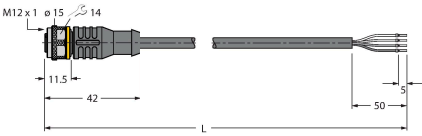
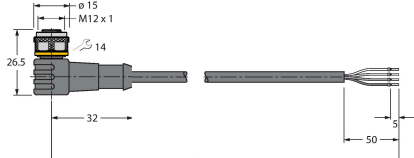
Relativní vlhkost vzduchu	0...90 %
Stupeň krytí	IP50
<b>Testy / certifikáty</b>	
Certifikáty	CE, UL

napájení 24 V umožňuje celkovou délku 3,0 m. Kaskádování při napájení 30 V umožňuje celkovou délku 3,1 m. Při intenzitě světla 50% je možné specifikaci délek zdvojnásobit.

## Příslušenství

<b>SMBWLSMAG</b>	<b>3019574</b>	<b>SMBWLS28RA</b>	<b>3015764</b>
Magnetický držák pro montáž pracovních světel, 2 ks		Montážní úchytka, úhlová, nerezová, pro světla WLS28, rozteč děr 5 mm, šrouby součástí dodávky	
			
<b>SMBWLS28SP</b>	<b>3088063</b>		
nasunovací držák pro světla WLS28			
			

## Příslušenství

Rozměrový náčrtek	Typ	ID č.	
	RKC4.4T-2/TEL	6625013	Připojovací kabel, zásuvka M12 přímá 4pinová, délka: 2 m, materiál kabelu: PVC, černá, cULus certifikát
	WKC4.4T-2/TEL	6625025	Připojovací kabel, zásuvka M12 úhlová 4pinová, délka: 2 m, materiál kabelu: PVC, černá, cULus certifikát