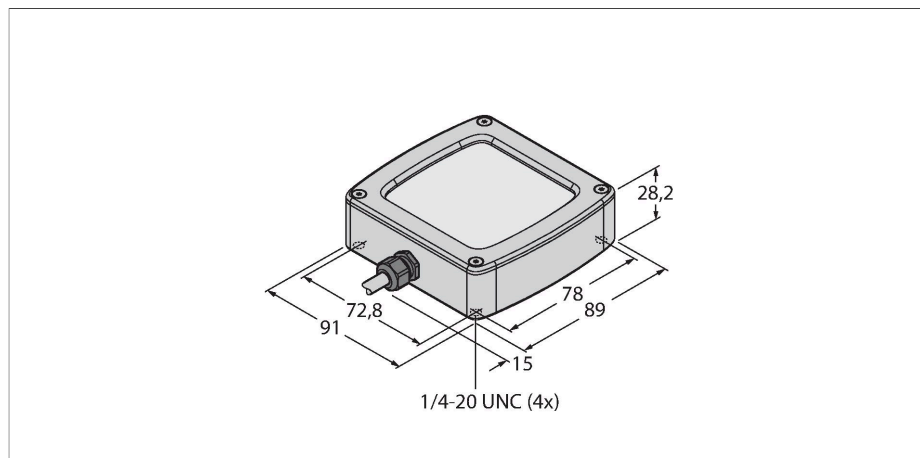


# WLC90WL30

## Plošné LED světla – v kovovém pouzdře



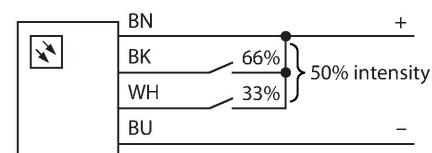
### Technické údaje

Typ	WLC90WL30
ID č.	3086526
<b>Signal and display data</b>	
Účel použití	LED pracovní světlo
Funkce	ploché světlo
Barva světla	bílá
Color temperature	6000... +7100 K
Luminous flux lumen	700 lm
Aperture angle degree	30 °
Vyzařovací úhel	30°
Životnost LED (L70)	50000 h
Stmívání	2stupňové
Vlastnosti barvy 1	bílá, průběžný, 700 lm
Speciální vlastnosti	odolnost vůči chemikáliím Wash down odolnost vůči chemikáliím
<b>Elektrické údaje</b>	
Napájecí napětí $U_b$	12...30 VDC
DC jmenovitý provozní proud $I_b$	≤ 850 mA
Input power	10.2 W
<b>Mechanické údaje</b>	
Ize kaskádovat	ne
Pouzdro	kvádrové pouzdro, WLC90
Rozměry	91 x 103.7 x 28.2 mm
Materiál pouzdra	kov, AL
Window material	polykarbonát, čirý
Elektrické připojení	kabel, 2 m, PVC

### Vlastnosti

- Operating voltage: 12...30 VDC
- Protection class IP67/IP69K
- Ambient temperature: -40 °C...+70 °C
- Window material: Polycarbonate
- Opening angle: 30°
- Mounted via 4 × 1/4"-20 UNC screws
- barva: bílá
- interní regulace teploty
- Cable, 2 m, 4-pin, side outlet

### Schéma zapojení



### Funkční princip

Průmyslová LED světla se výborně hodí do průmyslového prostředí při nízké spotřebě energie. Barva světla odpovídá dennímu světlu v rozmezí 6 000 až 7 100 kelvinů. Intenzita světla je 700 lumenů. Zapínání a vypínání se provádí prostřednictvím napájení (10...30 VDC). Světelný tok  
Pracovní světla jsou k dispozici s vyzařovacími úhly 8°, 15° nebo 30°.

## Technické údaje

Počet žil	4
Okolní teplota	-40... +70 °C
Skladovací teplota	-40... +70 °C
Stupeň krytí	IP67 IP68 IP68
<b>Testy / certifikáty</b>	
Certifikáty	CE, UL

## Příslušenství

SMBAMS70AS	3012127	LMBWLC90PT	3086466
montážní úhel, pravohúhlý, nerezová ocel, pro pracovní světla WLC90, sada šroubů obsažena		montážní úhel, pravohúhlý, nerezová ocel, 2dílný, navzájem otočný, pro pracovní světla WLC90, sada šroubů obsažena	

## Příslušenství

Rozměrový náčrtek	Typ	ID č.	
	RKH4.5-2/TFG	6933455	Připojovací kabel, zásuvka M12 přímá 5pinová, nerezová převlečná matice, délka kabelu: 2 m, materiál kabelu: šedé TPE, teplotní rozsah: -40... +105 °C

