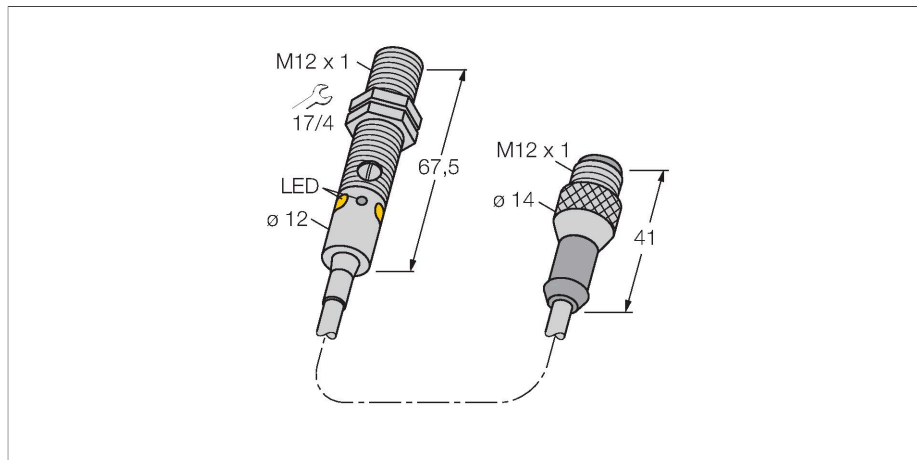


# M12PFF75QPMA

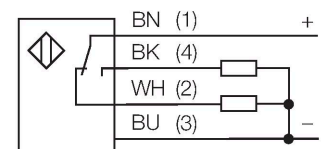
## Optosenzor – reflexní snímač s pevným zacloněním pozadí



### Vlastnosti

- 150mm PUR kabel s konektorem M12 x 1, 4žilový
- stupeň krytí IP67 / IP68
- kovové pouzdro
- dobře viditelné LED
- zobrazení nízké funkční rezervy
- napájecí napětí: 10...30 VDC
- přepínací PNP výstup

### Schéma zapojení



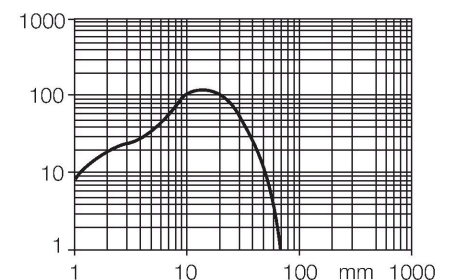
### Technické údaje

Typ	M12PFF75QPMA
ID č.	3078234
<b>Optická data</b>	
Funkce	senzor přiblížení
Druh provozu	potlačení pozadí, pevné
Barva světla	červená
Vlnová délka	680 nm
Rozsah	0...75 mm
<b>Elektrické údaje</b>	
Napájecí napětí	10...30 VDC
Zvlnění	< 10 % U <sub>ss</sub>
DC jmenovitý provozní proud	≤ 100 mA
Proud naprázdno	≤ 20 mA
Ochrana proti zkratu	ano
Ochrana proti přepólování	ano
Výstupní funkce	přepínací, PNP
Frekvence spínání	≤ 1000 Hz
Doba ustálení	≤ 100 ms
Reakční čas typicky	< 0.5 ms
<b>Mechanické údaje</b>	
Pouzdro	trubka, pouzdro M12 x 1
Rozměry	Ø 12 x 67.5 mm
Materiál pouzdra	kov, niklovaná mosaz, niklováno
Čočka	plast, PMMA
Elektrické připojení	kabel s konektorem, M12 x 1, 0.15 m, PUR
Počet žil	4

### Funkční princip

Reflexní snímače se zacloněným pozadím pracují s jedním vysílačem a více přijímači. Pozice detekovaného objektu a optická struktura senzoru určují, na který přijímací prvek dopadá největší množství světla. Podle toho elektronika senzoru určí, zda se snímáný objekt nachází uvnitř nebo vně snímacího rozsahu. Senzory mají nastavitelnou mrtvou zónu.

### Akční rádius



## Technické údaje

Okolní teplota	-20... +60 °C
Stupeň krytí	IP67 IP68
Speciální vlastnosti	zapouzdřeno Wash down
Indikace napájení	LED, zelená
Indikace stavu výstupu	LED, žlutá
Signalizace poruchy	LED, zelená, bliká
Indikace funkční rezervy	LED, žlutá, bliká
<b>Testy / certifikáty</b>	
MTTF	46 let dle SN 29500 (Ed. 99) 40°C
Certifikáty	CE

## Příslušenství

