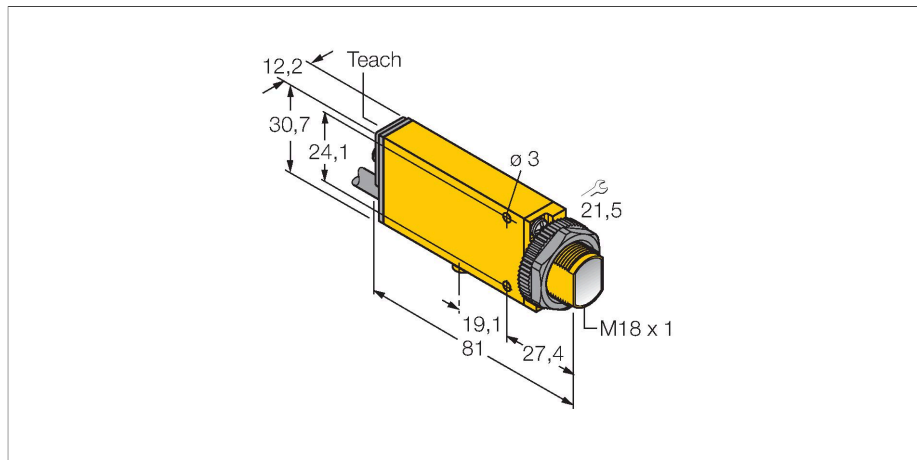


SMU315FPQDP

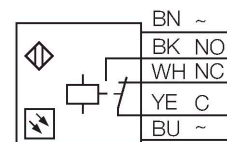
Optosenzor – optické senzory pro plastové světlovody



Vlastnosti

- PVC kabel 2 m
- stupeň krytí IP67
- citlivost nastavitelná potenciometrem
- indikace nastavení
- napájecí napětí: 24...240 VDC nebo 24...240 VAC
- reléový výstup

Schéma zapojení



Technické údaje

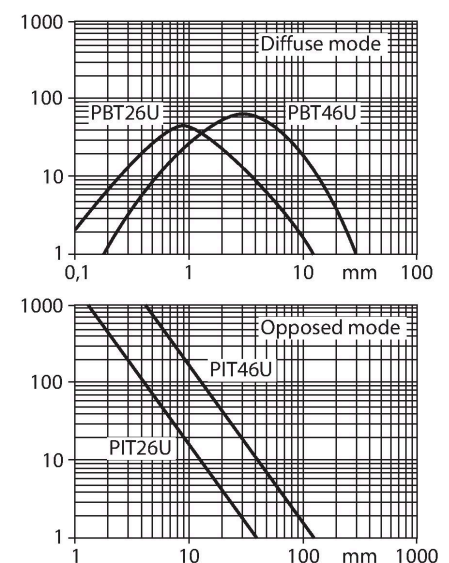
Typ	SMU315FPQDP
ID č.	3077298
Optická data	
Funkce	Senzor pro světlovody
Druh provozu	plastové světlovody
Druh světelného vodiče	plast
Barva světla	červená
Vlnová délka	650 nm
Elektrické údaje	
Napájecí napětí	24...240 VDC
Napájecí napětí	24...240 VAC
DC jmenovitý provozní proud	≤ 3000 mA
Jmenovitý provozní proud AC	≤ 3000 mA
Výstupní funkce	spínací/rozpínací, reléový výstup
Frekvence spínání	≤ 25 Hz
Reakční čas typicky	< 20 ms
Max. DC výkon	1 W
Možnost nastavení	potenciometr
Mechanické údaje	
Pouzdro	kvádrové pouzdro, Mini Beam
Rozměry	81 x 12,3 x 30,7 mm
Materiál pouzdra	plast, PBT, žlutá
Elektrické připojení	kabel s konektorem, 1/2", 0,15 m, PVC
Počet žil	5
Průřez žily	0,5 mm ²
Okolní teplota	-20... +55 °C
Relativní vlhkost vzduchu	0...90 %

Funkční princip

Při stísněných montážních podmínkách nebo při vysokých teplotách jsou často optimálním řešením skleněné nebo plastové světlovody. Světlovody vedou světlo od senzoru ke snímanému objektu. Pro jednocestné závory se používají jednoduché světlovody, pro reflexní závory se používají vidlicové světlovody.

Akční rádius

Funkční rezerva v závislosti na dosahu



Technické údaje

Stupeň krytí	IP67
Indikace stavu výstupu	LED, červená
Indikace funkční rezervy	LED, červená, bliká
Testy / certifikáty	
Certifikáty	CE, cURus, CSA

Příslušenství

<p>SMB18A</p>	<p>3033200</p> <p>Montážní úchytka úhlová, nerez, pro závitová pouzdra M18</p>	<p>SMB18AFAM10</p>	<p>3012558</p> <p>Montážní úchytka, VA 1.4401, pro závit 18 mm, závit M10 x 1,5</p>
<p>SMB18SF</p>	<p>3052519</p> <p>Montážní úchytka, černý PBT, pro závitová pouzdra M18, otočná</p>	<p>SMB312B</p>	<p>3025519</p> <p>Montážní úchytka, nerez, pro typy MINI-BEAM NAMUR</p>
<p>SMB3018SC</p>	<p>3053952</p> <p>Montážní úhelník, černý PBT, pro závitová pouzdra M18</p>		