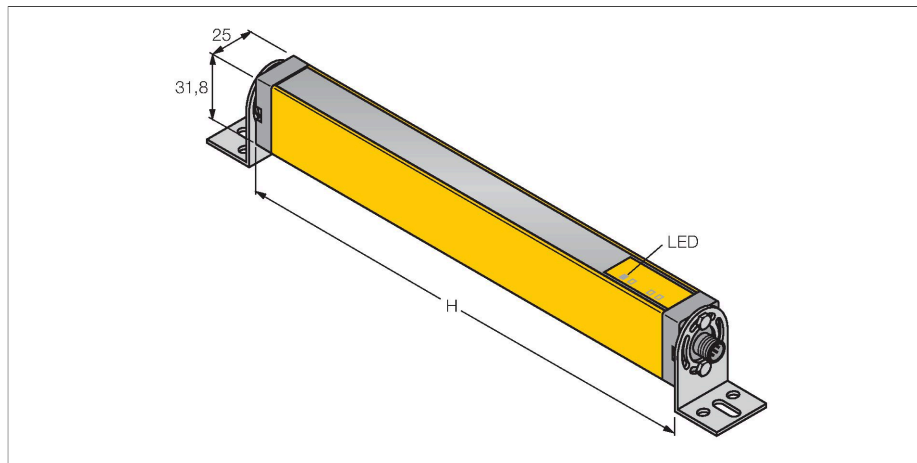


LS2E30-1050Q8

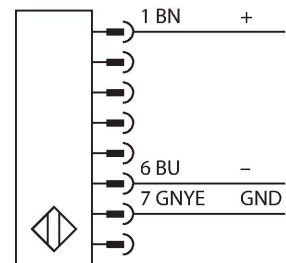
Bezpečnostní optická závora – vysílač



Vlastnosti

- zástrčka M12 x 1 8pinová
- stupeň krytí IP65
- hlídaná výška 1050 mm
- rozlišení 30 mm
- interní test s cyklem 500 ms
- dosah 15 m
- napájecí napětí 24 VDC +/-15%
- typ 2 dle IEC 61496-1,-2; kategorie 2 PLd dle EN ISO 13849-1; SIL2 dle IEC 61508

Schéma zapojení



Technické údaje

Typ	LS2E30-1050Q8
ID č.	3073530
Optická data	
Funkce	optická závora
Barva světla	IR
Vlnová délka	950 nm
Optické rozlišení	30 mm
Rozsah	200...15000 mm
Hlídaná výška	1050 mm
Počet paprsků	56
Funkce muting	ne
Scan Code	není
Elektrické údaje	
Napájecí napětí	20...28 VDC
Zvlnění	< 15 % U _{ss}
DC jmenovitý provozní proud	≤ 50 mA
Proud naprázdno	≤ 50 mA
Reakční čas typicky	< 21 ms
Možnost zaclonění	ne
Mechanické údaje	
Pouzdro	kvádrové pouzdro, EZ-Screen
Rozměry	31.8 x 25.2 x 1114 mm
Materiál pouzdra	kov, AL, žlutý polyester
Čočka	plast, akrylát
Ize kaskádovat	ne
Elektrické připojení	konektor, M12 x 1
Počet žil	8

Funkční princip

Bezpečnostní optický závěs pro ochranu osob se skládá z vysílače a přijímače. Protože je systém opticky synchronizován, není potřeba propojení mezi vysílačem a přijímací jednotkou. Bezpečnostní spínací výstupy přijímačů jsou přímo propojeny na výkonové relé a způsobí okamžité zastavení nebezpečného cyklu stroje. Díky dvoukanálovému provedení spínacího zařízení je dosaženo stupně ochrany 2 dle IEC 61496, resp. kategorie 2 dle EN 954-1.

Technické údaje

Okolní teplota	0... +55 °C
Stupeň krytí	IP65
Indikace napájení	LED, zelená
Testy / certifikáty	
Odolnost vůči vibracím	10-55 Hz at 0.35 mm
Odolnost vůči rázům	10 g at 16 ms (6000 cycles)
Certifikáty	CE, cULus listed