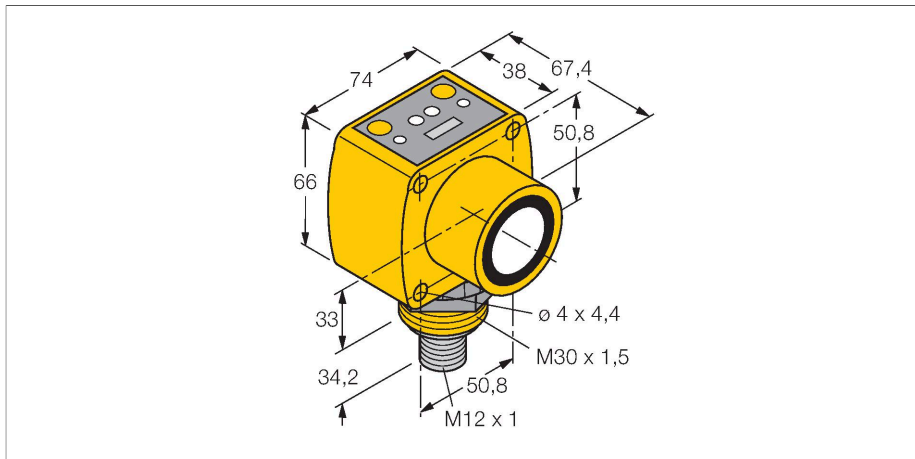


QT50UVR3WQ

Ultrazvukový senzor – reflexní snímač se spínacími výstupy



Vlastnosti

- LED indikace intenzity signálu
- zástrčka 7/8", 5pinová
- teplotní kompenzaci lze zapnout DIP přepínačem
- mrtvá zóna: 20 cm
- rozsah: 800 cm

Funkční princip

Ultrazvukové senzory snímají pomocí zvukových vln bezkontaktně a bez opotřebení objekty různých tvarů. Přitom není důležité, zda je objekt průhledný nebo neprůhledný, kovový, plastový, pevný, kapalný nebo sypký. Také vlivy okolí - mlha, prach a déšť, funkci senzoru téměř neovlivňují.

Technické údaje

| | |
|--|---------------------------------------|
| Typ | QT50UVR3WQ |
| ID č. | 3072476 |
| Ultrazvuková data | |
| Funkce | senzor přiblížení |
| Rozsah | 200...8000 mm |
| Frekvence ultrazvuku | 75 kHz |
| Opakovatelnost | ≤ ± 1 mm |
| Teplotní drift | ≤ 0.02 % z konc. hod. / K |
| Délka hrany jmenovitého ovládacího prvku | 500 mm |
| Elektrické údaje | |
| Napájecí napětí U_b | 85...265 VAC |
| Reakční čas typicky | < 100 ms |
| Doba ustálení | ≤ 1500 ms |
| Výstupní funkce | 2x spínací kontakt, PNP |
| Frekvence spínání | ≤ 5 Hz |
| Ochrana proti zkratu | ano |
| Mechanické údaje | |
| Pouzdro | kvádrové pouzdro, QT50U |
| Směr vyzařování | přímá |
| Rozměry | 67.4 x 74 x 100.2 mm |
| Materiál pouzdra | plast, PBT |
| Materiál akustického měniče | plast, epoxidová pryskyřice a PU pěna |
| Elektrické připojení | konektor, 7/8", PVC |
| Okolní teplota | -20... +70 °C |
| Skladovací teplota | -40...+90 °C |

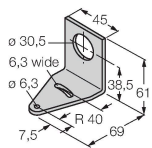
Technické údaje

| | |
|----------------------------|------------------------------------|
| Relativní vlhkost vzduchu | 100 % |
| Stupeň krytí | IP67 |
| Indikace napájení | LED, zelená |
| Indikace stavu výstupu | LED, žlutá |
| Objekt detekován | LED, červená |
| Testy / certifikáty | |
| MTTF | 131 let dle SN 29500 (Ed. 99) 40°C |
| Certifikáty | CE |

Příslušenství

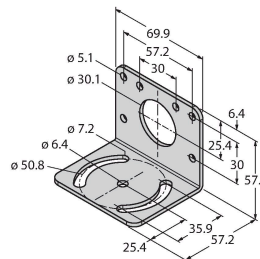
SMB30A 3032723

Montážní úhelník, nerez, pro závitová pouzdra M30



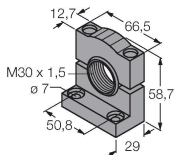
SMB30MM 3027162

Montážní úhelník úhlový, nerez, pro senzory se závitem M30, otvory pro nastavení směru



SMB30SC 3052521

Montážní úchytka, černý PBT, pro závitová pouzdra M30, otočná



Příslušenství

Rozměrový náčrtek Typ ID č.

MBCC2-506 3061393
RKC4.5T-2/TEL 6625016

Připojovací kabel, zásuvka M12 přímá 5pinová, délka: 2 m, materiál kabelu: PVC, černá, cULus certifikát



Rozměrový náčrtek

Typ

WKC4.5T-2/TEL

ID č.

6625028

Připojovací kabel, zásuvka M12 úhlová
5pinová, délka: 2 m, materiál kabelu:
PVC, černá, cULus certifikát

