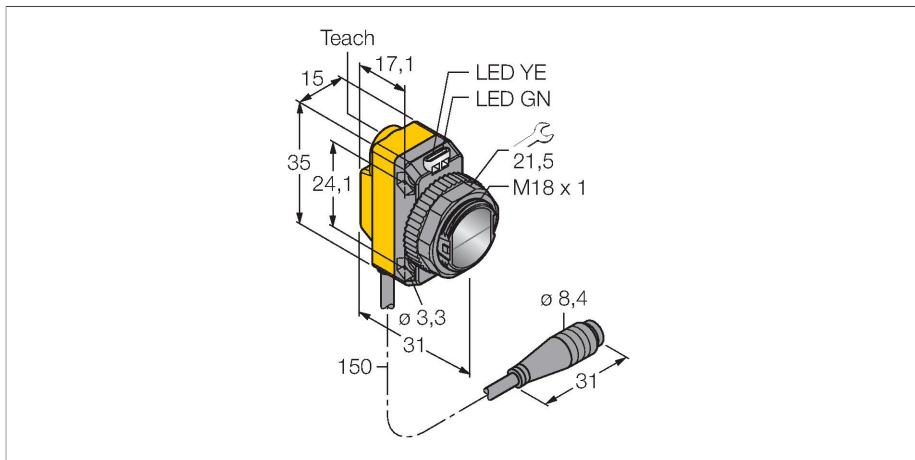


QS18EP6DQ

Optosenzor – reflexní snímače



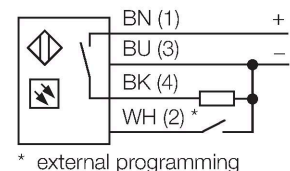
Technické údaje

Typ	QS18EP6DQ
ID č.	3069210
Optická data	
Funkce	senzor přiblížení
Druh provozu	difuzní
Barva světla	IR
Vlnová délka	940 nm
Rozsah	0...800 mm
Elektrické údaje	
Napájecí napětí	10...30 VDC
DC jmenovitý provozní proud	≤ 100 mA
Proud naprázdno	≤ 35 mA
Ochrana proti přepólování	ano
Výstupní funkce	spínací, PNP
Frekvence spínání	≤ 833 Hz
Doba ustálení	≤ 100 ms
Reakční čas typicky	< 0.6 ms
Možnost nastavení	tlačítko vzdálené nastavení
Mechanické údaje	
Pouzdro	kvádr se závitem, QS18
Rozměry	Ø 18 x 31 x 15 x 35 mm
Materiál pouzdra	plast, ABS
Čočka	plast, PMMA
Elektrické připojení	kabel s konektorem, M8 x 1, 0.15 m, PVC
Počet žil	4
Okolní teplota	-20... +70 °C

Vlastnosti

- 150mm PVC kabel s 4pinovým konektorem M8 x 1
- stupeň krytí IP67
- dobře viditelné LED
- nastavení citlivosti Teach tlačítkem
- napájecí napětí: 10...30 VDC
- PNP spínací výstup
- spínání světlem / tmou

Schéma zapojení



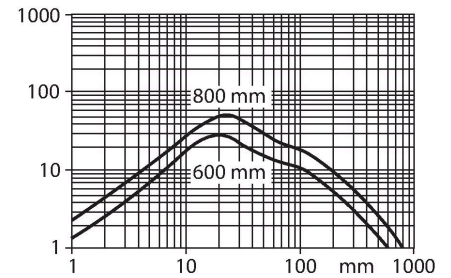
Funkční princip

U reflexních snímačů (stejně jako u reflexních závor) jsou vysílač a přijímač umístěny v jednom pouzdře. Vyhodnocováno není ale přerušení světelných paprsků, ale odraz od snímaného objektu. K detekci objektu je třeba odraz dostatečného množství světla zpět k přijímači. Spínací vzdálenost reflexních snímačů závisí ve značné míře na reflexních schopnostech snímaného předmětu. Pro rozlišení průsvitných objektů jsou obzvláště vhodné např. snímače se zablouknutím pozadí nebo snímače se zaostřením.

Akční rádius
Funkční rezerva v závislosti na dosahu

Technické údaje

Stupeň krytí	IP67
Speciální vlastnosti	zastavení/zpomalení
Indikace napájení	LED, zelená
Indikace stavu výstupu	LED, žlutá
Signalizace poruchy	LED, zelená, bliká
Indikace funkční rezervy	LED
indikace alarmu	LED žlutá bliká
Testy / certifikáty	
Certifikáty	CE, cURus



Příslušenství

SMB18A 3033200

Montážní úchytka úhlová, nerez, pro závitová pouzdra M18

SMB18AFAM10 3012558

Montážní úchytka, VA 1.4401, pro závit 18 mm, závit M10 x 1,5

SMBQS18A 3069721

Montážní úhelník, nerez ocel, pro závitová pouzdra M18

SMB18SF 3052519

Montážní úchytka, černý PBT, pro závitová pouzdra M18, otočná

Příslušenství

Rozměrový náčrtek	Typ	ID č.	
	PKG4M-2/TEL	6625061	Připojovací kabel, zásuvka M8 přímá 4pinová, délka kabelu: 2 m, materiál kabelu: černý PVC; cULus certifikát; k dispozici i jiné délky kabelu a provedení, viz www.turck.cz

Rozměrový náčrtek

Typ

PKW4M-2/TEL

ID č.

6625067

Připojovací kabel, zásuvka M8 úhlová
4pinová, délka kabelu: 2 m, materiál
kabelu: černé PVC; cULus certifikát;
k dispozici i jiné délky kabelu a
provedení, viz www.turck.cz

