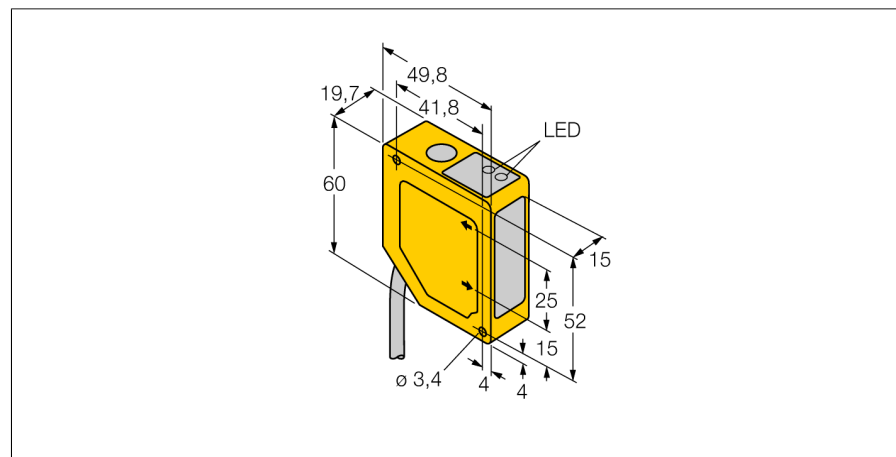


# Optický senzor triangulační senzor se spínacím výstupem Q50BNY W/30



- zasloužení popředí a pozadí
- rozsah snímání 100...400 mm
- kabel 9 m, 5žilový
- napájecí napětí 12...30 VDC
- NPN spínací výstup
- odezva výstupu 4 ms

## Funkční princip

Funkce senzorů Q50 je založena na optickém triangulačním principu. Vysílač a optika vytvářejí světelný paprsek, který je namířen na objekt. Světelný paprsek se odráží od objektu, část odraženého světla přitom dopadá na čočky přijímače a následně na PSD element (Position Sensitive Device). Vzdálenost objektu od vysílače odpovídá úhlu, pod kterým světlo dopadá na přijímací element. Tento úhel zase udává, kde odražené světlo dopadne na PSD přijímač. Mikroprocesor analyzuje a porovnává pozici objektu s nastavenými polohami a nastavuje analogový výstup na příslušnou hodnotu.

Typ	Q50BNY W/30
ID č.	3063885
<b>Optická data</b>	
Funkce	senzor přiblížení
Druh provozu	triangulace
Barva světla	IR
Vlnová délka	880 nm
Rozsah	100...400 mm
Odolnost vůči okolnímu světlost	10000 lux
<b>Elektrické údaje</b>	
Napájecí napětí $U_a$	12...30 VDC
Proud naprázdno $I_o$	≤ 70 mA
Výstupní funkce	spínací/rozpínací, NPN
Frekvence spínání	≤ 112 Hz
Doba ustálení	≤ 2 s
Doba ustálení	≤ 2000 ms
Reakční čas typicky	< 4 ms
<b>Mechanické údaje</b>	
Pouzdro	kvádrové pouzdro, Q50
Materiál pouzdra	plast, ABS/polykarbonát
Čočka	plast, akrylát
Elektrické připojení	kabel, 9 m, PVC
Počet žil	5
Průřez žily	0.5 mm <sup>2</sup>
Okolní teplota	-10... +55 °C
Stupeň krytí	IP67
Indikace stavu výstupu	LED, žlutá
<b>Testy / certifikáty</b>	

