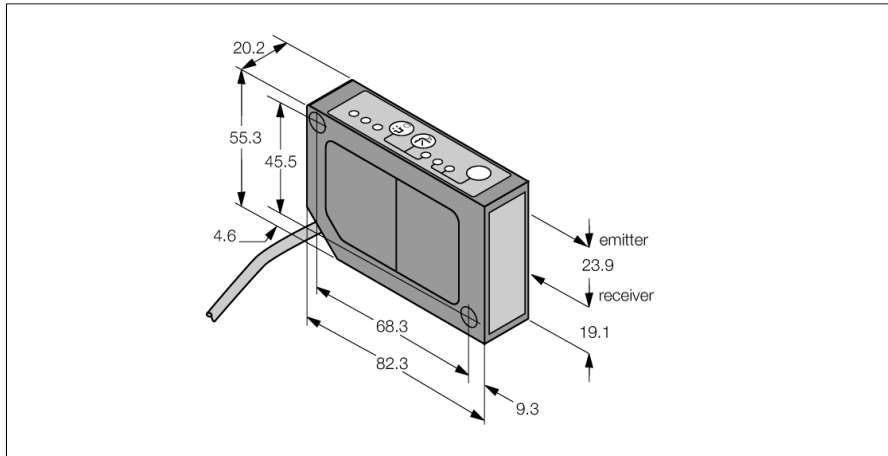
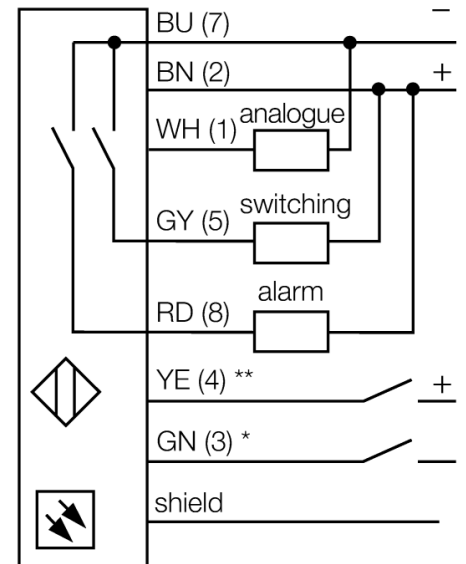


Optický senzor laserový měřicí senzor LG5B65NU W/30



- připojovací kabel 9 m
- měřicí rozsah 45...60 mm
- ohnisko 53 mm
- napájecí napětí 12...30 VDC
- analogový výstup 0...10 V
- zobrazení síly signálu
- alarmový výstup
- nastavit lze pomalý a rychlý režim

Schéma zapojení

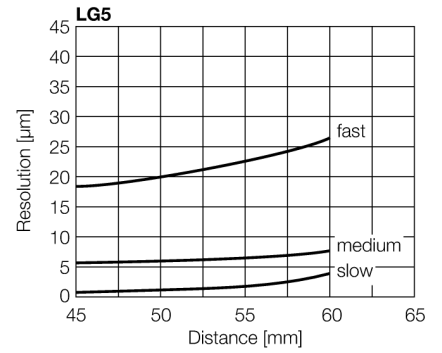


Funkční princip

Funkce L-GAGE senzorů je založena na optickém triangulačním principu. Vysílač a optika vytvářejí světelný paprsek, který je namířen na objekt. Od objektu se laserový paprsek odráží k čočce přijímače a dopadá na přijímací element. Vzdálenost objektu od vysílače odpovídá úhlu, pod kterým světlo dopadá na přijímací element. Mikroprocesor vypočítá z tohoto úhlu polohu objektu a nastaví příslušnou hodnotu výstupního signálu.

Typ	LG5B65NU W/30
ID č.	3057576
Optická data	
Funkce	senzor přiblížení
Druh provozu	triangulace
Barva světla	červená
Vlnová délka	650 nm
Ohnisková vzdálenost	53 mm
Laserová třída	▲ 2
Opakovatelnost	0.003 mm
Rozsah	45...60 mm
Odolnost vůči okolnímu světlost	5000 lux
Elektrické údaje	
Napájecí napětí U_s	12...30 VDC
Zvlnění	< 10 % U_s
DC jmenovitý provozní proud I_s	≤ 100 mA
Proud naprázdno I_0	≤ 50 mA
Ochrana proti zkratu	ano
Ochrana proti přepólování	ano
Výstupní funkce	spínací, NPN/analogový výstup
Napěťový výstup	0...10 V
Zatěžovací odpor	≥ 2500 Ω
Frekvence spínání	≤ 500 Hz
Doba ustálení	≤ 1.25 s
Doba ustálení	≤ 1250 ms
Reakční čas typicky	< 1 ms
Mechanické údaje	
Pouzdro	kvádrové pouzdro, LG5
Materiál pouzdra	kov, zinková slitina, černě lakovaný
Čočka	plast, akrylát
Elektrické připojení	kabel, 9 m, PVC
Počet žil	8
Průřez žily	0.34 mm ²
Okolní teplota	-10... +50 °C
Stupeň krytí	IP67

Speciální vlastnosti	tlačítka vstup Teach
Indikace napájení	LED, zelená
Indikace stavu výstupu	LED, žlutá
Testy / certifikáty	
Certifikáty	CE, cURus



Příslušenství

Typové označení	Identifikační číslo		Rozměrový náčrtek
SMBLG	3055815	Montagewinkel, Edelstahl 304, für Sensoren der Reihe LG5 und LG10	
SMBLGA	3055906	Montagewinkel, Edelstahl 304, für Sensoren der Reihe LG5 und LG10, mit Verstellerschrauben für präzisere Montage	