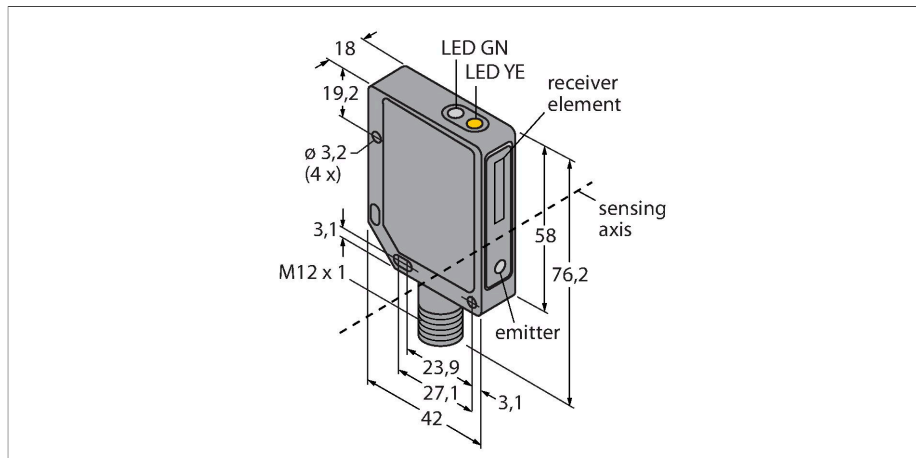


QMT42VN6FF1500Q

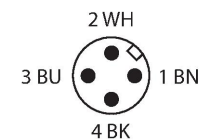
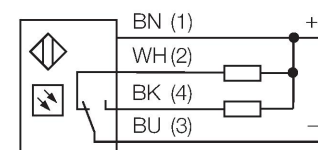
Optosenzor – reflexní snímač s pevným zacloněním pozadí



Vlastnosti

- zástrčka M12 x 1, 4pinová
- kovové pouzdro, Zn, černé
- stupeň krytí IP67
- napájecí napětí 10...30 VDC
- NPN spínací výstup
- spínání světlem/tmou

Schéma zapojení



Technické údaje

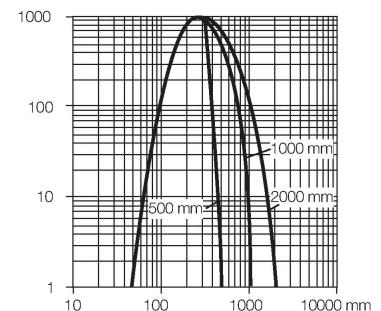
Typ	QMT42VN6FF1500Q
ID č.	3057544
Optická data	
Funkce	senzor přiblížení
Druh provozu	potlačení pozadí, pevné
Barva světla	IR
Vlnová délka	880 nm
Rozsah	50...1500 mm
Elektrické údaje	
Napájecí napětí	10...30 VDC
Zvlnění	< 10 % U _{ss}
DC jmenovitý provozní proud	≤ 100 mA
Proud naprázdno	≤ 50 mA
Ochrana proti zkratu	ano
Ochrana proti přepólování	ano
Výstupní funkce	spínací/rozpínací, NPN
Frekvence spínání	≤ 500 Hz
Doba ustálení	≤ 100 ms
Reakční čas typický	< 1 ms
Hodnota proudového omezení	> 150 mA
Mechanické údaje	
Pouzdro	kvádrové pouzdro, QMT42
Rozměry	42 x 18 x 76.2 mm
Materiál pouzdra	kov, zinková slitina, černě lakovaný
Čočka	plast, Acrylic
Elektrické připojení	konektor, M12 x 1, PVC
Počet žil	4

Funkční princip

Reflexní snímače se zacloněným pozadím pracují s jedním vysílačem a více přijímači. Pozice detektovaného objektu a optická struktura senzoru určují, na který přijímací prvek dopadá největší množství světla. Podle toho elektronika senzoru určí, zda se snímáný objekt nachází uvnitř nebo vně snímacího rozsahu. Senzory mají nastavitelnou mrtvou zónu.

Akční rádius

Funkční rezerva v závislosti na dosahu



Technické údaje

Okolní teplota	-20... +55 °C
Stupeň krytí	IP67
Indikace napájení	LED, zelená
Indikace stavu výstupu	LED, žlutá
Signalizace poruchy	LED, zelená, bliká
Indikace funkční rezervy	LED
indikace alarmu	LED žlutá bliká
Testy / certifikáty	
Certifikáty	CE, cURus

Příslušenství

SMB30SK 3052523

Montážní úhelník, černý PBT, s montážní deskou, pro závitová pouzdra M18, QM42/QMT42

SMB46S 3048748

Montážní úhelník, nerez, pro pouzdra QS18, QS30, MINI-BEAM, QM42/QMT42

SMB46L 3048747

Montážní úhelník, nerez, pro pouzdra QS18, QS30, MINI-BEAM, QM42/QMT42