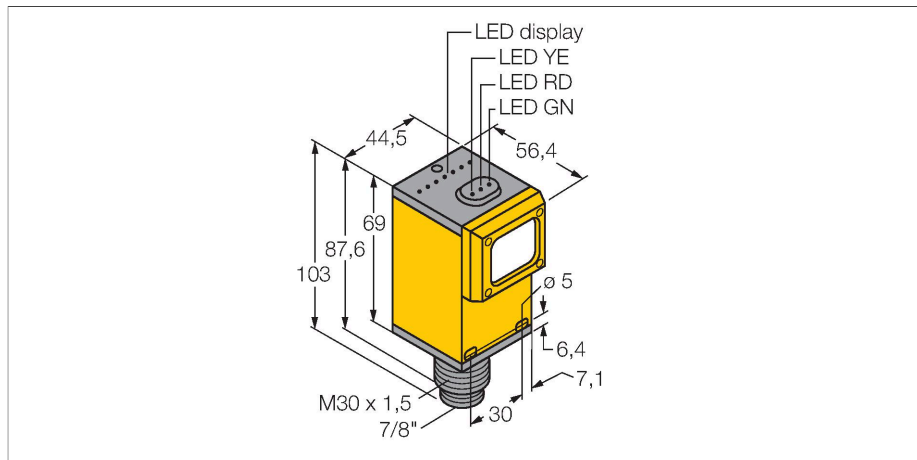


Q45BW13DLQ

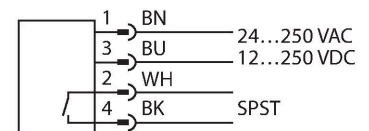
Optosenzor – reflexní snímače



Vlastnosti

- Zástrčka 7/8"
- stupeň krytí IP67
- citlivost nastavitelná potenciometrem
- napájecí napětí: 12...250 VDC nebo 24...250 VAC
- reléový výstup, spínací (SPDT)
- spínání světlem / tmou lze nastavit přepínačem

Schéma zapojení

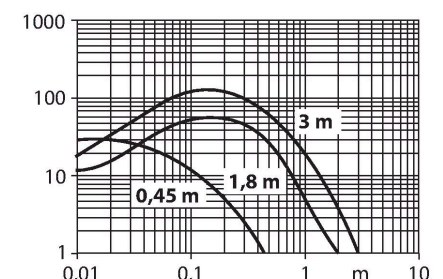


Technické údaje

| | |
|-------------------------|--------------------------------|
| Typ | Q45BW13DLQ |
| ID č. | 3054320 |
| Optická data | |
| Funkce | senzor přiblížení |
| Druh provozu | difuzní |
| Barva světla | IR |
| Vlnová délka | 880 nm |
| Rozsah | 0...1800 mm |
| Elektrické údaje | |
| Napájecí napětí | 12...250 VDC |
| Napájecí napětí | 24...250 VAC |
| Výstupní funkce | spínací, reléový výstup |
| Frekvence spínání | ≤ 33 Hz |
| Doba ustálení | ≤ 100 ms |
| Reakční čas typicky | < 2 ms |
| Možnost nastavení | potenciometr |
| Mechanické údaje | |
| Pouzdro | kvádrové pouzdro, Q45 |
| Rozměry | Ø 30 x 56.4 x 44.5 x 101.6 mm |
| Materiál pouzdra | plast, termoplastický materiál |
| Čočka | plast, Acrylic |
| Elektrické připojení | konektor, 7/8", PVC |
| Počet žil | 4 |
| Okolní teplota | -25... +55 °C |
| Stupeň krytí | IP67 |
| Speciální vlastnosti | zastavení/zpomalení |
| Indikace napájení | LED, zelená |

Funkční princip

U reflexních snímačů (stejně jako u reflexních závor) jsou vysílač a přijímač umístěny v jednom pouzdře. Vyhodnocováno není ale přerušení světelných paprsků, ale odraz od snímaného objektu. K detekci objektu je třeba odraz dostatečného množství světla zpět k přijímači. Spínací vzdálenost reflexních snímačů závisí ve značné míře na reflexních schopnostech snímaného předmětu. Pro rozlišení průsvitných objektů jsou obzvláště vhodné např. snímače se zcloněním pozadí nebo snímače se zaostřením. Akční rádius
Funkční rezerva v závislosti na dosahu



Technické údaje

| | |
|----------------------------|-----------------------------------|
| Indikace stavu výstupu | LED, žlutá |
| Signalizace poruchy | LED, zelená |
| Indikace funkční rezervy | LED, červená |
| Testy / certifikáty | |
| MTTF | 67 let dle SN 29500 (Ed. 99) 40°C |
| Certifikáty | CE, cURus, CSA |

Příslušenství

