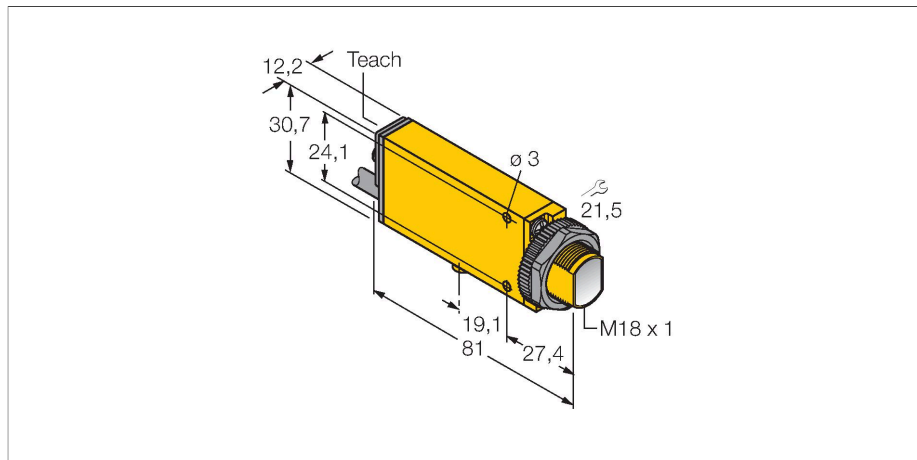


SMU31R

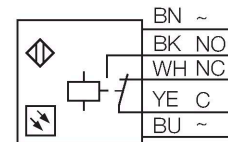
Optosenzor – jednocestná závora (přijímač)



Vlastnosti

- PVC kabel 2 m
- stupeň krytí IP67
- citlivost nastavitelná potenciometrem
- indikace nastavení
- napájecí napětí: 24...240 VDC nebo 24...240 VAC
- reléový výstup

Schéma zapojení



Technické údaje

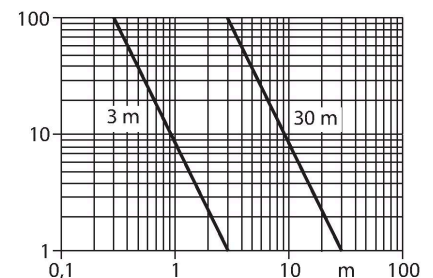
Typ	SMU31R
ID č.	3052576
Optická data	
Funkce	jednocestná závora
Druh provozu	přijímač
Rozsah	3000 mm
Elektrické údaje	
Napájecí napětí	24...240 VDC
Napájecí napětí	24...240 VAC
DC jmenovitý provozní proud	≤ 3000 mA
Jmenovitý provozní proud AC	≤ 3000 mA
Výstupní funkce	spínací/rozpínací, reléový výstup
Frekvence spínání	≤ 25 Hz
Doba ustálení	≤ 0 ms
Reakční čas typicky	< 20 ms
Max. DC výkon	1 W
Možnost nastavení	potenciometr
Mechanické údaje	
Pouzdro	kvádr se závitem, Mini Beam
Rozměry	Ø 18 x 81 x 12,3 x 30,7 mm
Materiál pouzdra	plast, termoplastický materiál, žlutá
Čočka	plast, akrylát
Elektrické připojení	kabel, 2 m, PVC
Počet žil	5
Průřez žily	0,5 mm ²
Okolní teplota	-20... +55 °C
Stupeň krytí	IP67

Funkční princip

Jednocestné závory se skládají z jednoho vysílače a jednoho přijímače. Světlo z vysílače je nasměrováno přesně na přijímač. Přerušení nebo oslabení světelného paprsku objektem vyvolá sepnutí. Všude tam, kde mají být snímány neprůsvitné objekty, jsou jednocestné závory nejspolehlivějšími optosenzory. Vysoký kontrast mezi stavem světla a tma a velmi vysoké funkční rezervy, které jsou pro tento pracovní režim typické, umožňují provoz na velké vzdálenosti a za těžkých podmínek.

Akční rádius

Funkční rezerva v závislosti na dosahu



Technické údaje

Speciální vlastnosti	zapouzdřeno
Indikace stavu výstupu	LED, červená
Indikace funkční rezervy	LED, červená, bliká
Testy / certifikáty	
MTTF	777 let dle SN 29500 (Ed. 99) 40°C
Certifikáty	CE, cURus, CSA

Příslušenství

<p>SMB18A</p>	<p>3033200</p> <p>Montážní úchytka úhlová, nerez, pro závitová pouzdra M18</p>	<p>SMB18AFAM10</p>	<p>3012558</p> <p>Montážní úchytka, VA 1.4401, pro závit 18 mm, závit M10 x 1,5</p>
<p>SMB18SF</p>	<p>3052519</p> <p>Montážní úchytka, černý PBT, pro závitová pouzdra M18, otočná</p>	<p>SMB312B</p>	<p>3025519</p> <p>Montážní úchytka, nerez, pro typy MINI-BEAM NAMUR</p>
<p>SMB3018SC</p>	<p>3053952</p> <p>Montážní úhelník, černý PBT, pro závitová pouzdra M18</p>		