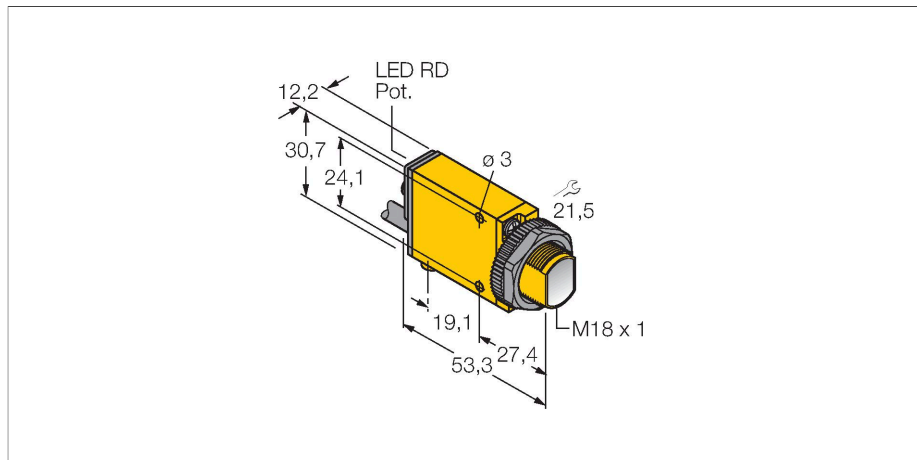


SM31RE

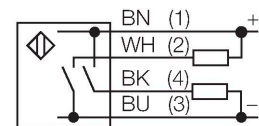
Optosenzor – jednocestná závora (přijímač)



Vlastnosti

- PVC kabel 2 m
- stupeň krytí IP67
- citlivost nastavitelná potenciometrem
- indikace nastavení
- napájecí napětí: 10...30 VDC
- bipolární spínací výstup
- spínání světlem/tmou

Schéma zapojení



Technické údaje

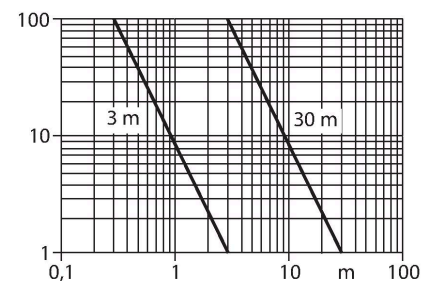
Typ	SM31RE
ID č.	3037116
Optická data	
Funkce	jednocestná závora
Druh provozu	pár vysílač / přijímač
Rozsah	3000 mm
Elektrické údaje	
Napájecí napětí	10...30 VDC
Zvlnění	< 10 % U _{ss}
DC jmenovitý provozní proud	≤ 150 mA
Proud naprázdno	≤ 25 mA
Výstupní funkce	spínací, PNP/NPN
Frekvence spínání	≤ 500 Hz
Doba ustálení	≤ 100 ms
Reakční čas typicky	< 1 ms
Hodnota proudového omezení	> 220 mA
Možnost nastavení	potenciometr
Mechanické údaje	
Pouzdro	kvádr se závitem, Mini Beam
Rozměry	Ø 18 x 53.3 x 12.3 x 30.7 mm
Materiál pouzdra	plast, termoplastický materiál, žlutá
Čočka	plast, Acrylic
Elektrické připojení	kabel, 2 m, PVC
Počet žil	4
Průřez žily	0.5 mm ²
Okolní teplota	-20... +70 °C
Stupeň krytí	IP67

Funkční princip

Jednocestné závory se skládají z jednoho vysílače a jednoho přijímače. Světlo z vysílače je nasměrováno přesně na přijímač. Přerušení nebo oslabení světelného paprsku objektem vyvolá sepnutí. Všude tam, kde mají být snímány neprůsvitné objekty, jsou jednocestné závory nejspolehlivějšími optosenzory. Vysoký kontrast mezi stavem světla a tma a velmi vysoké funkční rezervy, které jsou pro tento pracovní režim typické, umožňují provoz na velké vzdálenosti a za těžkých podmínkách.

Akční rádius

Funkční rezerva v závislosti na dosahu



Technické údaje

Speciální vlastnosti	zapouzdřeno
Indikace stavu výstupu	LED, červená
Indikace funkční rezervy	LED, červená, bliká
Testy / certifikáty	
MTTF	777 let dle SN 29500 (Ed. 99) 40°C
Certifikáty	CE, cURus, CSA

Příslušenství

<p>SMB18A</p>	<p>3033200</p> <p>Montážní úchytka úhlová, nerez, pro závitová pouzdra M18</p>	<p>SMB18AFAM10</p>	<p>3012558</p> <p>Montážní úchytka, VA 1.4401, pro závit 18 mm, závit M10 x 1,5</p>
<p>SMB18SF</p>	<p>3052519</p> <p>Montážní úchytka, černý PBT, pro závitová pouzdra M18, otočná</p>	<p>SMB312B</p>	<p>3025519</p> <p>Montážní úchytka, nerez, pro typy MINI-BEAM NAMUR</p>
<p>SMB3018SC</p>	<p>3053952</p> <p>Montážní úhelník, černý PBT, pro závitová pouzdra M18</p>		