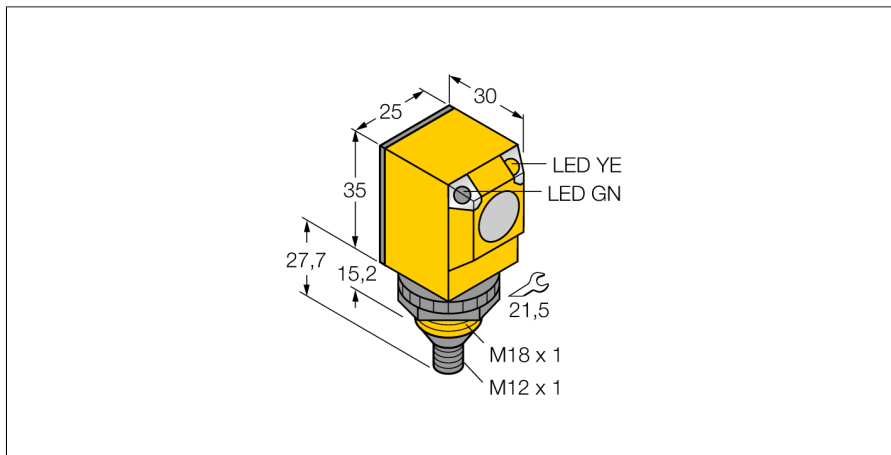


# Optický senzor

## Reflexní závora s polarizačním filtrem

### Q25AW3LPQ3



- zástrčka M12 x 1, 4pinová
- stupeň krytí IP67 / IP69K
- okolní teplota: -40...+70 °C
- k dispozici spínání světlem/tmou nebo spínání světlem a poruchový výstup

Typ	Q25AW3LPQ3
ID č.	3036961

<b>Optická data</b>	
Funkce	reflexní závora
Druh provozu	polarizované
odrazka součástí dodávky	ne
Barva světla	červená polarizovaná
Vlnová délka	680 nm
Rozsah	50...2000 mm

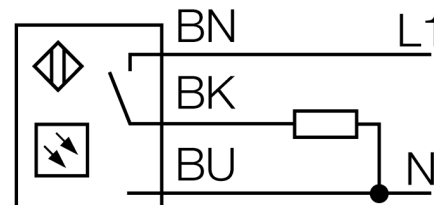
<b>Elektrické údaje</b>	
Napájecí napětí $U_n$	20...250VAC
Jmenovitý provozní proud AC	≤ 200 mA
Výstupní funkce	spínání světlem, reléový výstup
Frekvence spínání	≤ 40 Hz
Doba ustálení	≤ 100 ms
Reakční čas typicky	< 16 ms

<b>Mechanické údaje</b>	
Pouzdro	kvádrové pouzdro, Q25
Rozměry	Ø 18 x 30 x 25 x 62.7 mm
Materiál pouzdra	plast, termoplastický materiál
Čočka	plast, akrylát
Elektrické připojení	konektor, M12 x 1, PVC
Počet žil	5
Okolní teplota	-40... +70 °C
Stupeň krytí	IP69

<b>Speciální vlastnosti</b>	
	odolnost vůči chemikáliím
	zapouzdřeno
	Wash down
Indikace napájení	LED, zelená
Indikace stavu výstupu	LED, žlutá
Indikace funkční rezervy	LED

<b>Testy / certifikáty</b>	
Certifikáty	CE, UL, CSA

#### Schéma zapojení

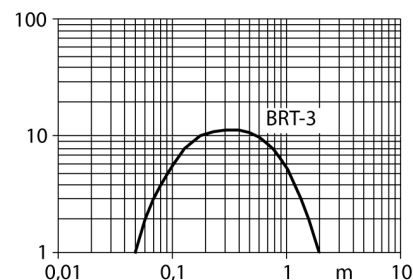


#### Funkční princip

U reflexních závor jsou vysílač a přijímač zabudovány v jednom pouzdře. Světelný paprsek vysílače je namířen na odrazku a odražen zpět k přijímači. 3drát DC, 8...30 VDC Reflexní závory se vyznačují dobrým kontrastem a velkou funkční rezervou. Mimo to je potřeba instalovat a zapojit pouze jeden přístroj.

#### Akční rádius

Funkční rezerva v závislosti na dosahu



## Příslušenství

Typové označení	Identifikační číslo		Rozměrový náčrtek
SMB18A	3033200	Montážní úchytka úhlová, nerez, pro závitová pouzdra M18	
SMB18AFAM10	3012558	Montážní úchytka, VA 1.4401, pro závit 18 mm, závit M10 x 1,5	
SMB18SF	3052519	Montážní úchytka, černý PBT, pro závitová pouzdra M18, otočná	

## Function accessories

Typové označení	Identifikační číslo		Rozměrový náčrtek
BRT-3	3016164	Kulatá odrazka, reflexní faktor 1.0, akrylát, pro teploty -20 ... +60 °C	