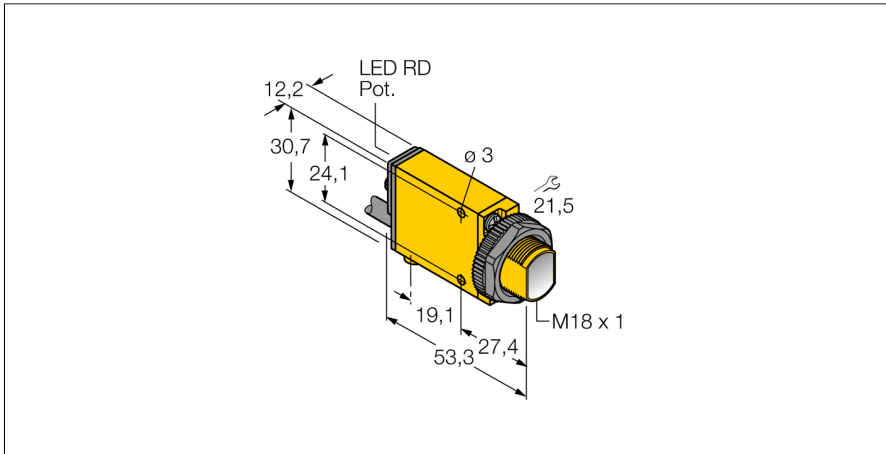
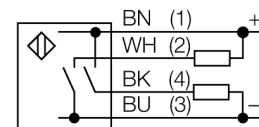


Optický senzor reflexní snímače SM312WMHSQDP



- 150 mm PVC kabel s konektorem M12 x 1, 4žilový
- stupeň krytí IP67
- citlivost nastavitelná potenciometrem
- indikace nastavení
- napájecí napětí: 10...30 VDC
- bipolární spínací výstup
- spínání světlem/tmou

Schéma zapojení



Typ	SM312WMHSQDP
ID č.	3035720

Optická data	
Funkce	senzor přiblížení
Druh provozu	divergentní
Barva světla	IR
Vlnová délka	880 nm
Rozsah	0...130 mm

Elektrické údaje	
Napájecí napětí U_s	10...30 VDC
Zvlnění	< 10 % U_s
DC jmenovitý provozní proud I_s	≤ 150 mA
Proud naprázdno I_0	≤ 25 mA
Výstupní funkce	spínací, PNP/NPN
Frekvence spínání	≤ 500 Hz
Doba ustálení	≤ 100 ms
Reakční čas typický	< 0.3 ms
Hodnota proudového omezení	> 220 mA
Možnost nastavení	potenciometr

Mechanické údaje	
Pouzdro	kvádrové pouzdro, Mini Beam
Materiál pouzdra	plast, termoplastický materiál, žlutá
Čočka	plast, akrylát
Elektrické připojení	kabel s konektorem, M12 x 1, 0.15 m, PVC
Počet žil	4
Okolní teplota	-20... +70 °C
Stupeň krytí	IP67

Speciální vlastnosti	
Indikace stavu výstupu	LED, červená
Indikace funkční rezervy	LED, červená, bliká

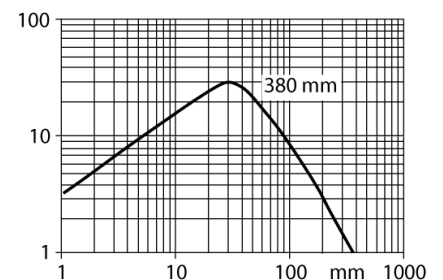
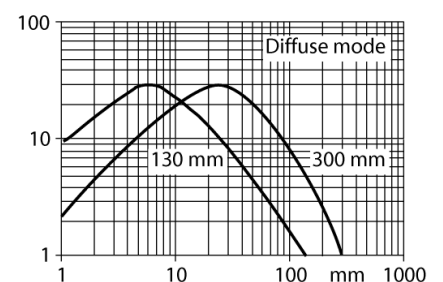
Testy / certifikáty	
Certifikáty	CE, cURus, CSA

Funkční princip

Reflexní snímač obsahuje vysílač a přijímač v jednom pouzdře. Vyhodnocováno není ale přerušení světelných paprsků, ale odraz od snímaného objektu. K detekci objektu je třeba odraz dostatečného množství světla zpět k přijímači. Spínací vzdálenost reflexních snímačů závisí ve značné míře na reflexních schopnostech snímaného předmětu.

Akční rádius

Funkční rezerva v závislosti na dosahu



Příslušenství

Typové označení	Identifikační číslo		Rozměrový náčrtek
SMB18A	3033200	Montážní úchytka úhlová, nerez, pro závitová pouzdra M18	
SMB18AFAM10	3012558	Montážní úchytka, VA 1.4401, pro závit 18 mm, závit M10 x 1,5	
SMB18SF	3052519	Montážní úchytka, černý PBT, pro závitová pouzdra M18, otočná	
SMB312B	3025519	Montážní úchytka, nerez, pro typy MINI-BEAM NAMUR	
SMB3018SC	3053952	Montážní úhelník, černý PBT, pro závitová pouzdra M18	