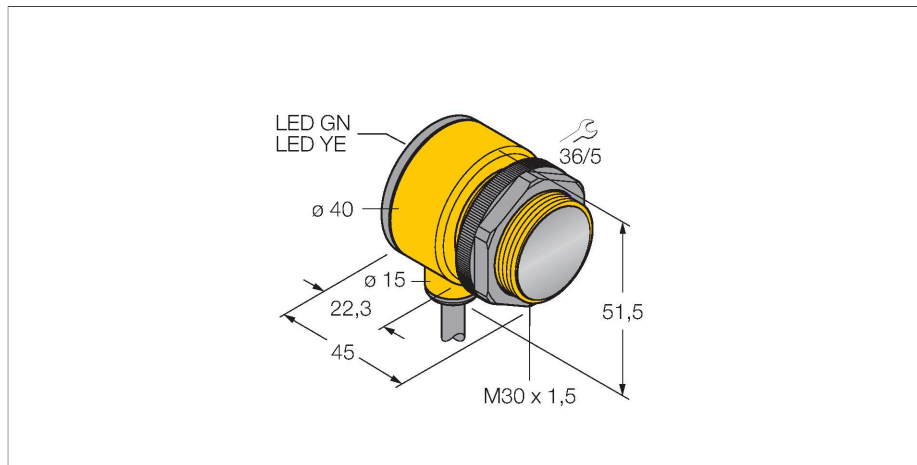


# T30SN6R

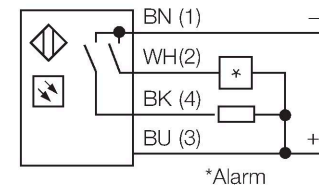
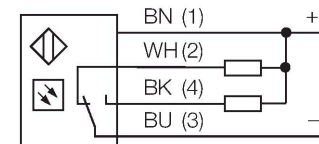
## Optický senzor – jednocestná závora (přijímač)



### Vlastnosti

- kabel 2 m
- stupeň krytí IP67
- okolní teplota: -40...+70 °C
- k dispozici spínání světlem/tmou nebo spínání světlem a poruchový výstup
- napájecí napětí: 10...30 VDC
- přepínací NPN výstup

### Schéma zapojení

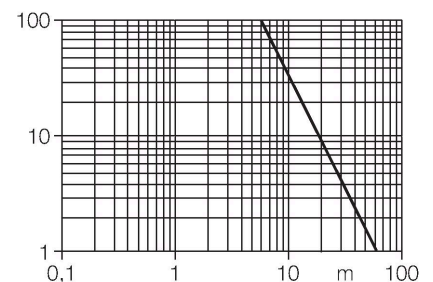


### Technické údaje

Typ	T30SN6R
ID č.	3032484
<b>Optická data</b>	
Funkce	jednocestná závora
Druh provozu	přijímač
Rozsah	0...60000 mm
<b>Elektrické údaje</b>	
Napájecí napětí	10...30 VDC
Proud naprázdno	≤ 25 mA
Ochrana proti zkratu	ano / taktovaná
Ochrana proti přepólování	ano
Výstupní funkce	závisí na zapojení, NPN
Frekvence spínání	≤ 160 Hz
Doba ustálení	≤ 100 ms
Reakční čas typicky	< 3 ms
Hodnota proudového omezení	> 220 mA
<b>Mechanické údaje</b>	
Pouzdro	trubka, T30
Rozměry	Ø 30 x 45 x 40 x 51.5 mm
Materiál pouzdra	plast, termoplastický materiál
Čočka	plast, Acrylic
Elektrické připojení	kabel, 2 m, PVC
Počet žil	4
Průřez žily	0.5 mm <sup>2</sup>
Okolní teplota	-40... +70 °C
Stupeň krytí	IP69
Speciální vlastnosti	zapouzdřeno

### Funkční princip

Jednocestné závory se skládají z jednoho vysílače a jednoho přijímače. Světlo z vysílače je nasměrováno přesně na přijímač. Přerušení nebo oslabení světelného paprsku objektem vyvolá sepnutí. Všude tam, kde mají být snímány neprůsvitné objekty, jsou jednocestné závory nejspolehlivějšími optosenzory. Vysoký kontrast mezi stavem světla a tma a velmi vysoké funkční rezervy, které jsou pro tento pracovní režim typické, umožňují provoz na velké vzdálenosti a za těžkých podmínkách. Akční rádius  
Funkční rezerva v závislosti na dosahu



## Technické údaje

	Wash down
Indikace napájení	LED, zelená
Indikace stavu výstupu	LED, žlutá
Signalizace poruchy	LED, zelená, bliká
Indikace funkční rezervy	LED
indikace alarmu	LED žlutá bliká
<b>Testy / certifikáty</b>	
Certifikáty	CE, UL, CSA

## Příslušenství

<p><b>SMB1815SF</b></p>	<p><b>3053279</b> Montážní úhelník, černý PBT, pro PICO-GUARD</p>	<p><b>SMB30A</b></p>	<p><b>3032723</b> Montážní úhelník, nerez, pro závitová pouzdra M30</p>
<p><b>SMB30FAM10</b></p>	<p><b>3011185</b> Montážní úchytka, nerez, pro závit 30 mm, závit M10 x 1,5</p>	<p><b>SMBAMS30P</b></p>	<p><b>3073135</b> Montážní deska, nerez, pro závitová pouzdra M30</p>