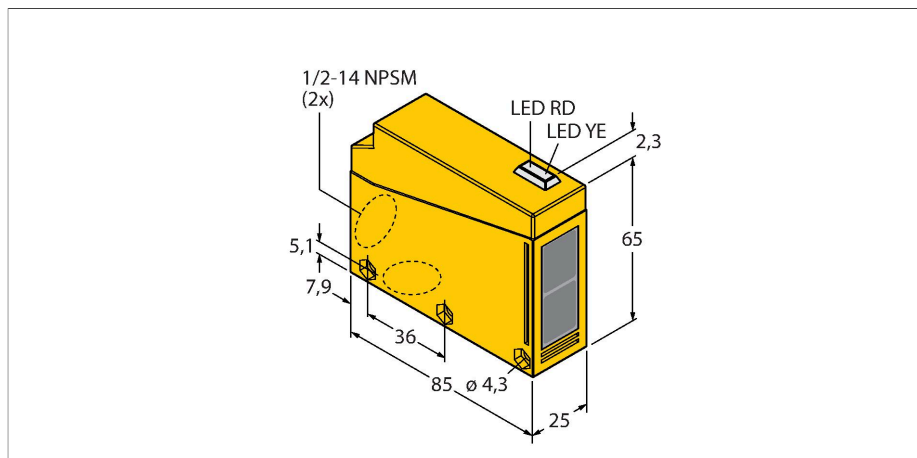


# Q853E-B

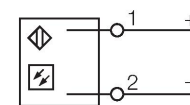
## Optosenzor – jednocestná závora (vysílač)



### Vlastnosti

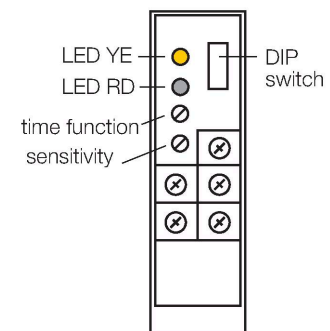
- interní svorkovnice
- vývod kabelu lze nastavit do dvou stran (otočit o 90°)
- stupeň krytí IP67
- napájecí napětí: 12...240 VDC, 24...240 VAC

### Schéma zapojení



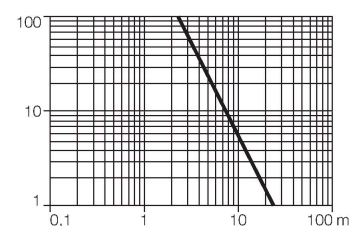
### Technické údaje

Typ	Q853E-B
ID č.	3031649
<b>Optická data</b>	
Funkce	jednocestná závora
Druh provozu	vysílač
Barva světla	červená
Vlnová délka	680 nm
Rozsah	0...23000 mm
<b>Elektrické údaje</b>	
Napájecí napětí	12...240 VDC
Napájecí napětí	24...240 VAC
DC jmenovitý provozní proud	≤ 3000 mA
Jmenovitý provozní proud AC	≤ 3000 mA
Doba ustálení	≤ 0 ms
Reakční čas typický	< 20 ms
Možnost nastavení	potenciometr
<b>Mechanické údaje</b>	
Pouzdro	kvádrové pouzdro, Q85
Rozměry	85 x 65 x 25 mm
Materiál pouzdra	plast, termoplastický materiál, žlutá
Čočka	akrylát, akrylát
Elektrické připojení	svorkovnice
Počet žil	2
Okolní teplota	-25... +55 °C
Stupeň krytí	IP67
Indikace funkční rezervy	LED



### Funkční princip

Jednocestné závory se skládají z vysílače a přijímače, které jsou umístěny každý v jednom pouzdře. Světlo z vysílače je nasměrováno přesně na přijímač. Přerušení nebo oslabení světelného paprsku objektem vyvolá sepnutí. Všude tam, kde mají být snímány neprůsvitné objekty, jsou jednocestné závory nejspolehlivějšími optosenzory. Vysoký kontrast mezi stavem světlo a tma a velmi vysoké funkční rezervy, které jsou pro tento pracovní režim typické, umožňují provoz na velké vzdálenosti a za těžkých podmínek, které vznikají při znečištění čočky nebo rozjustování senzorů.



## Technické údaje

Testy / certifikáty