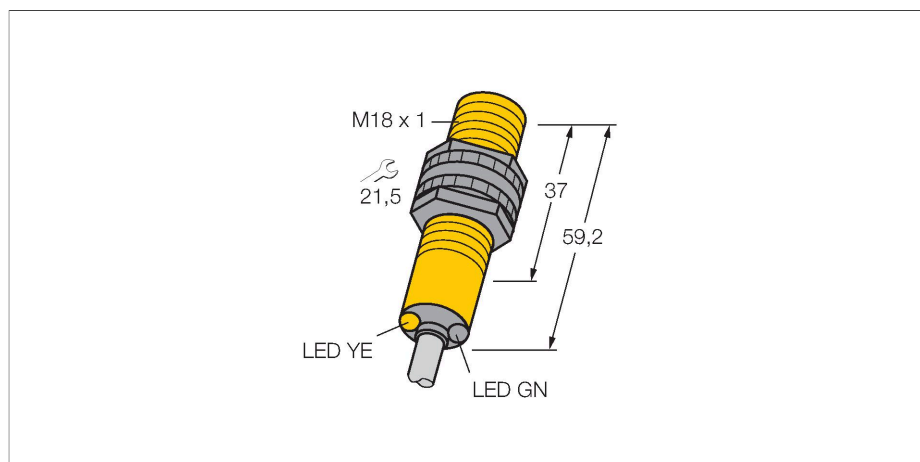


S18AW3FF50

Optosenzor – reflexní snímač s pevným zacloněním pozadí



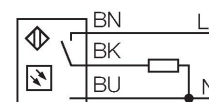
Technické údaje

| | |
|-----------------------------|--------------------------------|
| Typ | S18AW3FF50 |
| ID č. | 3030327 |
| Optická data | |
| Funkce | senzor přiblížení |
| Druh provozu | potlačení pozadí, pevné |
| Barva světla | IR |
| Vlnová délka | 880 nm |
| Rozsah | 0...50 mm |
| Elektrické údaje | |
| Napájecí napětí | 20...250 VAC |
| Jmenovitý provozní proud AC | ≤ 200 mA |
| Výstupní funkce | spínací, reléový výstup |
| Frekvence spínání | ≤ 40 Hz |
| Doba ustálení | ≤ 100 ms |
| Reakční čas typicky | < 16 ms |
| Mechanické údaje | |
| Pouzdro | trubka, S18 |
| Rozměry | Ø 18 x 59.2 mm |
| Materiál pouzdra | plast, termoplastický materiál |
| Čočka | plast, Acrylic |
| Elektrické připojení | kabel, 2 m, PVC |
| Počet žil | 3 |
| Průřez žily | 0.5 mm ² |
| Okolní teplota | -40... +70 °C |
| Stupeň krytí | IP67 IP69 |
| Speciální vlastnosti | zapouzdřeno Wash down |

Vlastnosti

- kabel 2 m
- stupeň krytí IP67
- okolní teplota: -40...+70 °C

Schéma zapojení

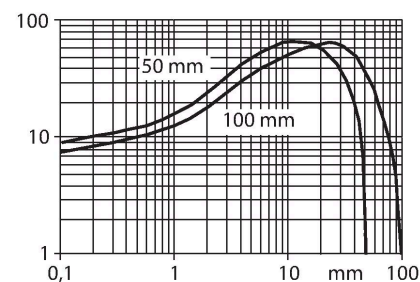


Funkční princip

Vysílač a přijímač jsou umístěny v jednom pouzdře. Odraz světla od objektu je detekován a vede k sepnutí senzoru. Proto závisí spínací rozsah ve značné míře na odrazivosti objektu.

Akční rádius

Funkční rezerva v závislosti na dosahu



Technické údaje

| | |
|----------------------------|------------------------------------|
| Indikace napájení | LED, zelená |
| Indikace stavu výstupu | LED, žlutá |
| Indikace funkční rezervy | LED |
| Testy / certifikáty | |
| MTTF | 448 let dle SN 29500 (Ed. 99) 40°C |
| Certifikáty | CE, UL, CSA |

Příslušenství

| | | | |
|-------------------------|---|---------------------------|--|
| <p>SMB18A</p> | <p>3033200</p> <p>Montážní úchytka úhlová, nerez, pro závitová pouzdra M18</p> | <p>SMB18AFAM10</p> | <p>3012558</p> <p>Montážní úchytka, VA 1.4401, pro závit 18 mm, závit M10 x 1,5</p> |
| <p>SMB3018SC</p> | <p>3053952</p> <p>Montážní úhelník, černý PBT, pro závitová pouzdra M18</p> | <p>SMBAMS18P</p> | <p>3073134</p> <p>Montážní deska, nerez, pro závitová pouzdra M18</p> |