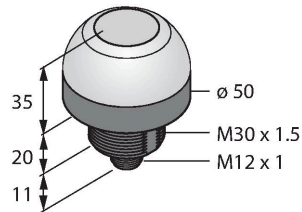


K50ALBTRGHQ

Pick-to-Light – Osazovací senzor

Kapacitní tlačítko



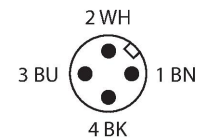
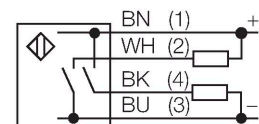
Technické údaje

Typ	K50ALBTRGHQ
ID č.	3030184
Signal and display data	
Účel použití	Pick-to-Light
Funkce	signálka se senzorem
Barva světla	červená zelená
Životnost LED (L70)	50000 h
Funkce tlačítka	výborné
Vlastnosti barvy 1	červená, průběžný
Vlastnosti barvy 2	zelená, 29 lm
Speciální vlastnosti	kompatibilní s V/V moduly Wash down
Elektrické údaje	
Napájecí napětí U_b	12...30 VDC
DC jmenovitý provozní proud I_b	≤ 150 mA
Max. spotřeba proudu jedné barvy	75 mA
Výstupní funkce	spínací, PNP/NPN
Typ vstupu	PNP
Reakční čas typicky	< 150 ms
Mechanické údaje	
Pouzdro	polokoule, K50
Rozměry	$\varnothing 50 \times 66$ mm
Materiál pouzdra	plast, PC, černá
Window material	polykarbonát, difuzní
Elektrické připojení	konektor, M12 x 1, PVC

Vlastnosti

- stupeň krytí IP67 / IP69K
- 5pinová zástrčka M12 x 1
- neaktivní: žádná barva
- aktivní: zelená (COL 2)
- napájecí napětí 10...30 VDC
- bipolární, spínací funkce
- spínací kontakt
- funkce přidržení

Schéma zapojení



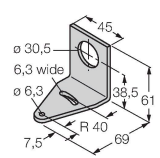
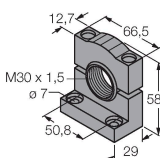
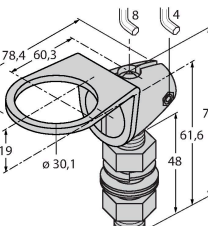
Funkční princip

Osazovací senzor K50 je určen pro montážní a osazovací aplikace. Celá kopule svítí zřetelně viditelným světlem. Přístroj je vybaven, podle typu, dvěma barvami: barva 1 signalizuje neaktivní stav, barva 2 stav aktivní. Přístroj není vybaven žádným vstupem, změna barev je řízena výhradně dotykem senzoru (aktivací). Přístroj s funkcí přidržení si uchovává aktivovaný stav i po ukončení dotyku.

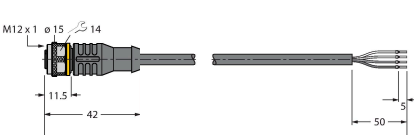
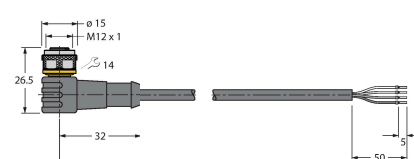
Technické údaje

Počet žil	5
Okolní teplota	-40... +50 °C
Relativní vlhkost vzduchu	0...90 %
Stupeň krytí	IP67 IP69
Testy / certifikáty	
MTTF	146 let dle SN 29500 (Ed. 99) 40°C
Certifikáty	CE, seznam UL

Příslušenství

<p>SMB30A</p> <p>3032723</p> <p>Montážní úhelník, nerez, pro závitová pouzdra M30</p> 		<p>SMB30SC</p> <p>3052521</p> <p>Montážní úchytka, černý PBT, pro závitová pouzdra M30, otočná</p> 
<p>SMB30FA</p> <p>3074005</p> <p>Montagewinkel; Werkstoff VA 1.4401</p> 		

Příslušenství

Rozměrový náčrtek	Typ	ID č.	
	RKC4.4T-2/TEL	6625013	Připojovací kabel, zásuvka M12 přímá 4pinová, délka: 2 m, materiál kabelu: PVC, černá, cULus certifikát
	WKC4.4T-2/TEL	6625025	Připojovací kabel, zásuvka M12 úhlová 4pinová, délka: 2 m, materiál kabelu: PVC, černá, cULus certifikát