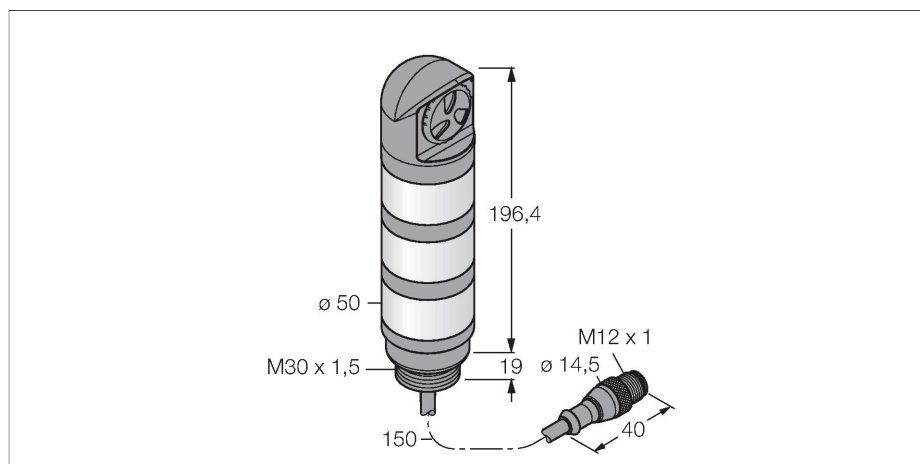


TL50HGYRALSQP

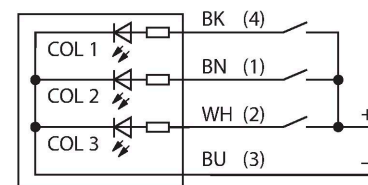
Signální LED světla – Světelný maják



Vlastnosti

- černé plastové pouzdro
- ochrana vůči elektromagnetickému a vysokofrekvenčnímu rušení
- stupeň krytí IP67
- konektor M12 x 1 na 150 mm kabelu
- barvy: zelená (COL 1) / žlutá (COL 2) / červená (COL 3)
- napájecí napětí: napájecí napětí 18...30 VDC nebo 24 VAC při 45 mA na každou LED barvu
- vstupy: PNP / NPN
- zvuková signalizace: utěsněná, trvalý tón, max 94 dB

Schéma zapojení



Funkční princip

Světelné majáky TL50H, ve variantě s vysokou svítivostí, slouží pro zřetelně viditelnou signalizaci stavu a jasnou navigaci obsluhy v řadě aplikací. Každý maják se skládá z LED elementů s různou barvou a případně i houkačkou. Instalace majáku je velice jednoduchá, bez ohledu na to, zda se instaluje přímo na stroj, na rozvaděč nebo přímo do provozu.

Schéma zapojení odpovídá PNP konfiguraci. Vybírat lze z pěti barev: modré (B), zelené (G), červené (R), žluté (Y) a bílé (W). V typovém označení majáku jsou uvedeny ve směru odspodu nahoru. Příklad: TL50GYRQ obsahuje zelenou dole, žlutou a červenou nahoře.

Technické údaje

Typ	TL50HGYRALSQP
ID č.	3016677
Signal and display data	
Účel použití	LED signálka
Funkce	světelný maják
Barva světla	zelená žlutá červená
Stmívání	ne
Vlastnosti barvy 1	zelená, průběžný, 60 lm
Vlastnosti barvy 2	žlutá, průběžný, 23 lm
Vlastnosti barvy 3	červená, průběžný, 32 lm
Zvuková signalizace	trvalý tón, 94 dB
Elektrické údaje	
Napájecí napětí U_b	18...30 VDC
DC jmenovitý provozní proud I_b	≤ 100 mA
Napájecí napětí U_b	21...27 VAC
Max. spotřeba proudu jedné barvy	100 mA
Max. spotřeba proudu zvukové signalizace	35 mA
Typ vstupu	bipolární PNP / NPN
Reakční čas typicky	< 10 ms
Mechanické údaje	
Ize kaskádovat	ne
Pouzdro	válcové pouzdro, TL50
Rozměry	Ø 50 x 215.5 mm
Materiál pouzdra	plast, ABS, černá

Technické údaje

Window material	polykarbonát, difuzní
Elektrické připojení	kabel s konektorem, M12 x 1, 0.15 m, PVC
Počet žil	5
Okolní teplota	-20... +50 °C
Relativní vlhkost vzduchu	0...95 %
Stupeň krytí	IP67
Testy / certifikáty	
Certifikáty	CE, seznam UL

Příslušenství

Rozměrový náčrtek	Typ	ID č.	
	RKC4.5T-2/TEL	6625016	Připojovací kabel, zásuvka M12 přímá 5pinová, délka: 2 m, materiál kabelu: PVC, černá, cULus certifikát
	WKC4.5T-2/TEL	6625028	Připojovací kabel, zásuvka M12 úhlová 5pinová, délka: 2 m, materiál kabelu: PVC, černá, cULus certifikát