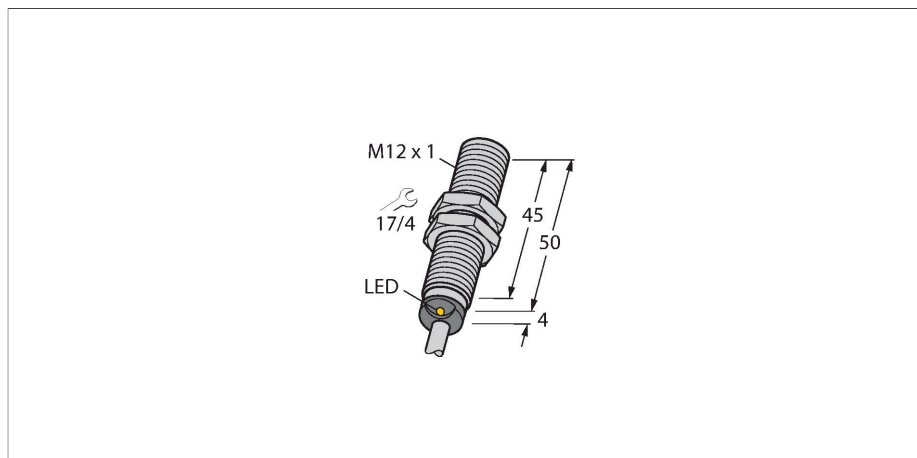


# BI6U-M12-VN6X

## Indukční senzor



### Technické údaje

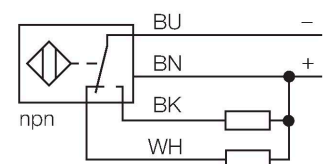
Typ	BI6U-M12-VN6X
ID č.	1644809
<b>Všeobecné údaje</b>	
Jmenovitá spínací vzdálenost	6 mm
Montážní podmínky	vestavné
Zajištěná spínací vzdálenost	$\leq (0.81 \times S_n)$ mm
Opakovatelnost	$\leq 2 \%$ z rozsahu
Teplotní drift	$\leq \pm 10 \%$
Hystereze	3...15 %
<b>Elektrické údaje</b>	
Napájecí napětí $U_B$	10...30 VDC
Zvlnění $U_{ss}$	$\leq 10 \%$ $U_{Bmax}$
DC jmenovitý provozní proud $I_e$	$\leq 200$ mA
Proud naprázdno	$\leq 25$ mA
Zbytkový proud	$\leq 0.1$ mA
Zkušební izolační napětí	0.5 kV
Ochrana proti zkratu	ano/taktovaná
Pokles napětí při $I_e$	$\leq 1.8$ V
Ochrana proti přerušení vodiče/obrácené polaritě	ano/kompletní
Výstupní funkce	čtyřdrát, přepínací, NPN
Odolnost vůči stejnosměrnému poli	300 mT
Odolnost vůči střídavému poli	300 mT <sub>ss</sub>
Frekvence spínání	2 kHz
<b>Mechanické údaje</b>	
Pouzdro	závitové pouzdro, M12 x 1
Rozměry	54 mm



### Vlastnosti

- závitové pouzdro M12 x 1
- chromovaná mosaz
- faktor 1 pro všechny kovy
- stupeň krytí IP68
- odolnost vůči magnetickému poli
- vysoká spínací vzdálenost
- 4drát DC, 10...30 VDC
- přepínací kontakt, NPN výstup
- připojení kabelem

### Schéma zapojení



### Funkční princip

Indukční senzory jsou určeny pro bezkontaktní detekci kovových předmětů bez opotřebení. Senzory uprox3 mají významné výhody díky jejich patentovanému vícecívkovému systému. Například konstantní vysokou spínací vzdálenost, maximální flexibilitu, vysokou bezpečnost provozu.

## Technické údaje

Materiál pouzdra	kov, CuZn, chromovaný
Materiál aktivní plochy	plast, LCP
Koncovka	plast, EPTR
Utahovací moment upevňovací matice	7 Nm
Elektrické připojení	kabel
Kabel	Ø 5.2 mm, šedá, LifYY, PVC, 2 m
Průřez vlákna	4 x 0.34 mm <sup>2</sup>
<b>Podmínky okolí</b>	
Okolní teplota	-25... +70 °C
Odolnost vůči vibracím	55 Hz (1 mm)
Odolnost proti rázům	30 g (11 ms)
Stupeň krytí	IP68
MTTF	874 let dle SN 29500 (Ed. 99) 40°C
Indikace stavu výstupu	LED, žlutá

## Montážní pokyny

### Montážní pokyny / popis



Vzdálenost D	24 mm
Vzdálenost W	3 x Sn
Vzdálenost T	3 x B
Vzdálenost S	1,5 x B
Vzdálenost G	6x Sn
Průměr aktivní plochy B	Ø 12 mm

Senzor spolu s montážní svorkou BSS-12 lze namontovat s točivým momentem až 0,5 Nm v jakékoli orientaci.

## Příslušenství

BST-12B

6947212

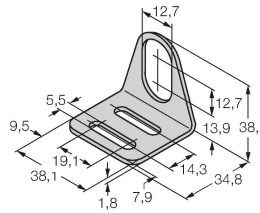
Montážní úchytka s pevným dorazem pro závitová pouzdra; materiál: PA6



MW12

6945003

Montážní úchytka pro závitová pouzdra; materiál: nerez A2 1.4301 (AISI 304)



BSS-12

6901321

Montážní úchytka pro válcová a závitová pouzdra; materiál: polypropylén

