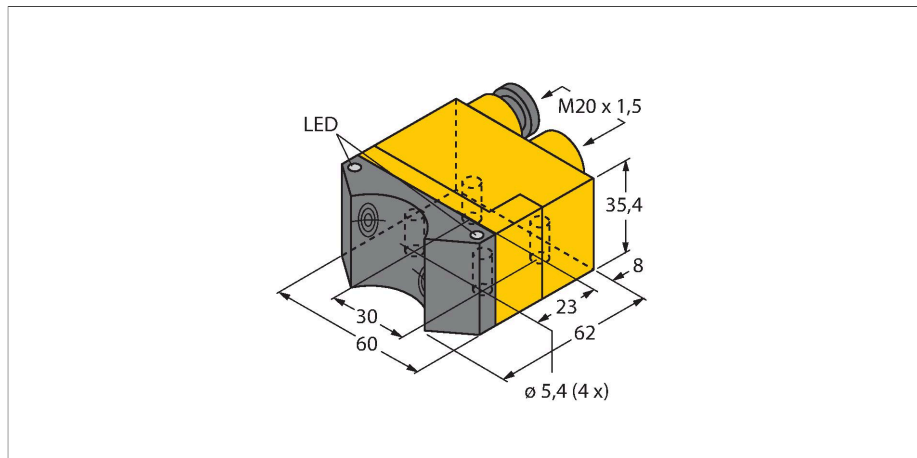


NI4-DSU35TC-2AP4X2/3GD

Indukční senzor – dvojitý senzor pro rotační pohony



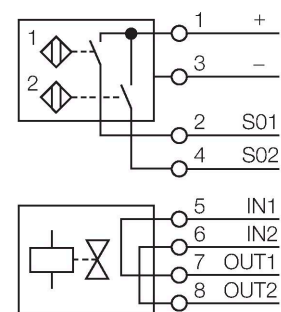
Technické údaje

Typ	NI4-DSU35TC-2AP4X2/3GD
ID č.	1569911
Všeobecné údaje	
Jmenovitá spínací vzdálenost	4 mm
Provedení	nevestavné
Faktor korekce	St37 = 1; Al = 0,3; nerez = 0,7; Ms = 0,4
Opakovatelnost	≤ 2 % z rozsahu
Teplotní drift	≤ ±10 %
Hystereze	3...15 %
Elektrické údaje	
Napájecí napětí	10...65 VDC
Zvlnění	≤ 10 % U _{ss}
DC jmenovitý provozní proud	≤ 200 mA
Proud naprázdno	15 mA
Zbytkový proud	≤ 0.1 mA
Zkušební izolační napětí	≤ 0.5 kV
Ochrana proti zkratu	ano / taktovaná
Pokles napětí při I _o	≤ 1.8 V
Ochrana proti přerušení vodiče / přepólování	ano / kompletní
Výstupní funkce	čtyřdrát, spínací, PNP
Ovládání ventilu	≤ 60 V / ≤ 20W
Frekvence spínání	0.05 kHz
Certifikát dle	ATEX - Potvrzení o zkoušce TURCK Ex-03020H X
Označení přístroje	Ex II 3 G Ex ec IIC T5 Gc/II 3 D Ex tc IIIC T100 °C Dc
Varování	používejte pouze šroubení dle ATEX

Vlastnosti

- kvádrové pouzdro DSU35
- plast PP-GF30-VO
- dva výstupy pro kontrolu polohy rotačního pohonu
- montáž na všechny standardní aktuátory
- 2x spínací kontakt, PNP výstup
- DC 4drát, 10...65 VDC
- svorkovnice
- ATEX kategorie II 3 G, Ex zóna 2
- ATEX kategorie II (3) D, Ex zóna 22

Schéma zapojení

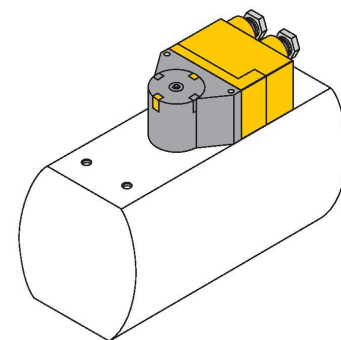


Funkční princip

Indukční senzory detekují bezdotykově a bez opotřebení kovové objekty. Dvojitý senzor jsou speciálně konstruovány pro kontrolu koncových poloh otočných ventilů. Kombinují funkční bezpečnost bezdotykových indukčních senzorů s velkou flexibilitou v provedení pouzdra.

Technické údaje

Mechanické údaje	
Pouzdro	dvojitý senzor pro rotační pohony, DSU35
Rozměry	62 x 60 x 35.4 mm
Materiál pouzdra	plast, PP-GF30, žlutá
Materiál aktivní plochy	plast, PP-GF30, černá
Utahovací moment upevňovací matice	3 Nm
Elektrické připojení	svorkovnice
Klemmvermögen	≤ 2.5 mm ²
Podmínky okolí	
Okolní teplota	-25... +70 °C
	v Ex prostředí viz montážní pokyny
Odolnost vůči vibracím	55 Hz (1 mm)
Odolnost proti rázům	30 g (11 ms)
Stupeň krytí	IP67
MTTF	2283 let dle SN 29500 (Ed. 99) 40°C
Indikace stavu výstupu	2 x LED, žlutá / červená
Součást dodávky	2 ATEX průchodky (černé), 1 záslepka



Příslušenství

BTS-DSU35-EB1 	6900225 <p>Ovládací sada (puk) pro dvojitě senzory, sepnuto v koncové poloze, rozteč děr na pohonu: 80 x 30 mm a 130 x 30 mm; připojovací hřídel (čep hřídele) výška: 20 mm (30 mm) / Ø max.30 mm</p>	BTS-DSU35-Z01 	6900229 <p>Montážní sada pro dvojitě senzory pro velké rotační pohony; Ø distanční desky a kroužku: max. 65 mm; rozteč děr na pohonu: 30 x 80 mm (30 x 130 mm); připojovací hřídel (čep hřídele) výška: 20 mm / Ø max.30 mm</p>
BTS-DSU35-Z02 	6900230 <p>Montážní sada pro dvojitě senzory pro velké rotační pohony; Ø distanční desky a kroužku: max. 65 mm; rozteč děr na pohonu: 30 x 80 mm (30 x 130 mm); připojovací hřídel (čep hřídele) výška: 20 mm (30 mm) / Ø max.40 mm</p>	BTS-DSU35-Z03 	6900231 <p>Montážní sada pro dvojitě senzory pro velké rotační pohony; Ø distanční desky a kroužku: max. 110 mm; rozteč děr na pohonu: 30 x 130 mm; připojovací hřídel (čep hřídele) výška: 30 mm / Ø max.70 mm</p>
BTS-DSU35-Z07 	6900403 <p>Montážní sada pro dvojitě senzory pro velké rotační pohony; Ø distanční desky a kroužku: max. 110 mm; rozteč děr na pohonu: 30 x 130 mm; připojovací hřídel (čep hřídele) výška: 50 mm / Ø max.75 mm</p>	BTS-DSU35-EBE3 	6901070 <p>Ovládací sada (puk) pro dvojitě senzory, sepnuto v koncové poloze, nastavení bodu sepnutí a rozepnutí, rozteč děr na pohonu: 80 x 30 mm a 130 x 30 mm; připojovací hřídel (čep hřídele) výška: 20 mm / Ø max.30 mm</p>
BTS-DSU35-EU2 	6900455 <p>Montážní sada pro dvojitě senzory (puk); zatlumení v koncové poloze; rozteč otvorů na přírubě 80 x 30 mm a 130 x 30 mm; připojovací hřídel (čep hřídele) výška 20 (30) / Ø max. 30 mm</p>		

Návod k obsluze

Oblast použití	Tento přístroj splňuje požadavky směrnice 2014/34/EU a je dle EN60079-0:2018, EN60079-7:2015/A1:2018, EN60079-31:2014 vhodný pro nasazení v prostředí s nebezpečím výbuchu. Při provozu je třeba dodržovat všechny národní předpisy a nařízení.
Pro použití v prostředí s nebezpečím výbuchu v souladu s klasifikací	II 3 G a II 3 D (skupina II, kategorie 3 G, provozní prostředky pro plynné atmosféry a kategorie 3 D, provozní prostředky pro prашná prostředí).
Označení (viz přístroj nebo technický list)	Ex II 3 G Ex ec IIC T5 Gc dle EN 60079-0:2018 a EN 60079-7:2015/A1:2018 a Ex II 3 D Ex tc IIIC T100 °C Dc dle EN 60079-0:2018 a EN 60079-31:2014
Přípustná okolní teplota	-20...+70 °C
Instalace / uvádění do provozu	Přístroje smí být instalovány, zapojovány a uváděny do provozu pouze kvalifikovanou osobou. Kvalifikovaná osoba musí mít znalosti způsobů ochrany před výbuchem, předpisů a nařízení pro zařízení v prostředí s nebezpečím výbuchu a jiskrově bezpečných systémů. Zkontrolujte, zda způsob použití odpovídá klasifikaci a označení přístroje.
Pokyny k instalaci a montáži	Zamezte statickým výbojům na plastových dílech a kabelech. Čistěte přístroj pouze vlhkou látkou. Nemontujte přístroj v místech, kde proudí prach a zamezte usazování prachu na jeho povrchu. Uživatel je odpovědný za ochranu přístroje a kabelu, pokud může dojít k jejich mechanickému poškození. Dále pak za odstínění silných elektromagnetických polí. Zkontrolujte způsob zapojení a elektrické hodnoty na potisku přístroje nebo v technické dokumentaci. Odstraňte znečištění přístroje, kabelového vývodu nebo konektoru bezprostředně za vývodem. Um die Schutzart aufrecht zu erhalten, müssen Gehäuseabdeckungen während des Betriebs stets vollständig verschlossen bleiben.
Speciální podmínky pro bezpečný provoz	Přístroje s integrovaným kabelem mají omezené namáhání kabelu na tah. Zajistěte, aby byl kabel dostatečně upevněn nebo nebyl namáhán. U přístrojů se svorkovnicí je třeba použít průchodky s odpovídajícím ATEX certifikátem. Neodpojujte konektor nebo kabel pod napětím. Nepoužité kabelové průchodky je třeba uzavřít příloženými zátkami. Přístroj musí být chráněn před jakýmkoliv mechanickým poškozením a nebezpečným UV zářením. Použití s ochranným pouzdem SG-DSU35TC resp. SG-DSU35V splňuje tyto požadavky. Napájecí napětí a napájení zátěže tohoto přístroje z napájecího zdroje musí být bezpečně jištěno (dle IEC 30 364/UL508) tak, že napětí měřené na přístroji (24 VDC +10% = 26,4 VDC) nesmí být v žádném případě překročeno o více než 40%.
Servis / údržba	Opravy nejsou možné. Certifikát zaniká opravou nebo zásahem do přístroje jinou osobou než výrobcem. Nejdůležitější údaje jsou uvedeny v dokumentaci výrobce.