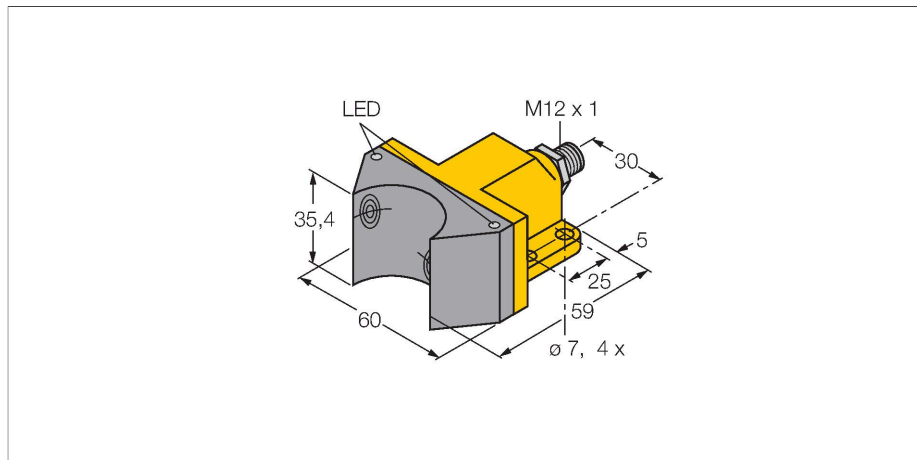


NI4-DSU35-2AP4X2-H1141

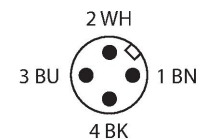
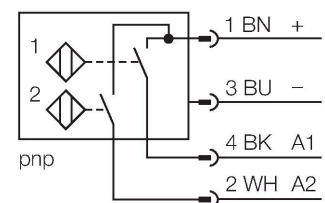
Indukční senzor – dvojitý senzor pro rotační pohony



Vlastnosti

- kvádřové pouzdro DSU35
- plast PP-GF30-VO
- dva výstupy pro kontrolu polohy rotačního pohonu
- montáž na všechny standardní aktuátory
- 2 x spínací kontakt, PNP výstup
- 4drát DC, 10...65 VDC
- konektor M12x1

Schéma zapojení

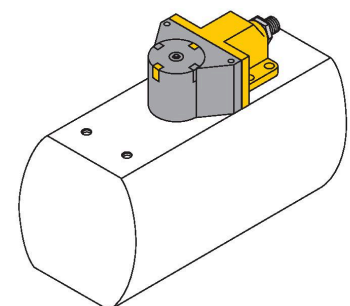


Technické údaje

Typ	NI4-DSU35-2AP4X2-H1141
ID č.	1569901
Všeobecné údaje	
Jmenovitá spínací vzdálenost	4 mm
Provedení	nevestavné
Faktor korekce	St37 = 1; Al = 0,3; nerez = 0,7; Ms = 0,4
Opakovatelnost	≤ 2 % z rozsahu
Teplotní drift	≤ ±10 %
Hystereze	3...15 %
Elektrické údaje	
Napájecí napětí	10...65 VDC
Zvlnění	≤ 10 % U _{ss}
DC jmenovitý provozní proud	≤ 200 mA
Proud naprázdno	15 mA
Zbytkový proud	≤ 0.1 mA
Zkušební izolační napětí	≤ 0.5 kV
Ochrana proti zkratu	ano / taktovaná
Pokles napětí při I _o	≤ 1.8 V
Ochrana proti přerušení vodiče / přepólování	ano / kompletní
Výstupní funkce	čtyřdrát, spínací, PNP
Frekvence spínání	0.05 kHz
Mechanické údaje	
Pouzdro	dvojitý senzor pro rotační pohony, DSU35
Rozměry	59 x 60 x 35.4 mm
Materiál pouzdra	plast, PP-GF30, žlutá
Materiál aktivní plochy	plast, PP-GF30, černá

Funkční princip

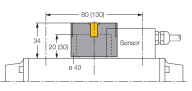
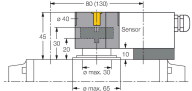
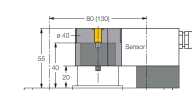
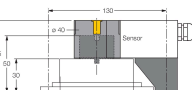
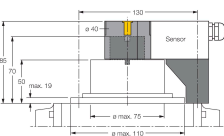
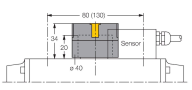
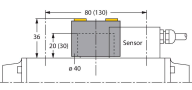
Indukční senzory detekují bezdotykově a bez opotřebení kovové objekty. Dvojitý senzory jsou speciálně konstruovány pro kontrolu koncových poloh otočných ventilů. Kombinují funkční bezpečnost bezdotykových indukčních senzorů s velkou flexibilitou v provedení pouzdra.



Technické údaje

Utahovací moment upevňovací matice	3 Nm
Elektrické připojení	konektor, M12 x 1
Podmínky okolí	
Okolní teplota	-25... +70 °C
Odolnost vůči vibracím	55 Hz (1 mm)
Odolnost proti rázům	30 g (11 ms)
Stupeň krytí	IP67
MTTF	2283 let dle SN 29500 (Ed. 99) 40°C
Indikace stavu výstupu	2 x LED, žlutá / červená

Příslušenství

BTS-DSU35-EB1	6900225		Ovládací sada (puk) pro dvojité senzory, sepnuto v koncové poloze, rozteč děr na pohonu: 80 x 30 mm a 130 x 30 mm; připojovací hřídel (čep hřídele) výška: 20 mm (30 mm) / Ø max.30 mm	BTS-DSU35-Z01	6900229		Montážní sada pro dvojité senzory pro velké rotační pohony; Ø distanční desky a kroužku: max. 65 mm; rozteč děr na pohonu: 30 x 80 mm (30 x 130 mm); připojovací hřídel (čep hřídele) výška: 20 mm / Ø max.30 mm
BTS-DSU35-Z02	6900230		Montážní sada pro dvojité senzory pro velké rotační pohony; Ø distanční desky a kroužku: max. 65 mm; rozteč děr na pohonu: 30 x 80 mm (30 x 130 mm); připojovací hřídel (čep hřídele) výška: 20 mm (30 mm) / Ø max.40 mm	BTS-DSU35-Z03	6900231		Montážní sada pro dvojité senzory pro velké rotační pohony; Ø distanční desky a kroužku: max. 110 mm; rozteč děr na pohonu: 30 x 130 mm; připojovací hřídel (čep hřídele) výška: 30 mm / Ø max.70 mm
BTS-DSU35-Z07	6900403		Montážní sada pro dvojité senzory pro velké rotační pohony; Ø distanční desky a kroužku: max. 110 mm; rozteč děr na pohonu: 30 x 130 mm; připojovací hřídel (čep hřídele) výška: 50 mm / Ø max.75 mm	BTS-DSU35-EBE3	6901070		Ovládací sada (puk) pro dvojité senzory, sepnuto v koncové poloze, nastavení bodu sepnutí a rozepnutí, rozteč děr na pohonu: 80 x 30 mm a 130 x 30 mm; připojovací hřídel (čep hřídele) výška: 20 mm / Ø max.30 mm
BTS-DSU35-EU2	6900455		Montážní sada pro dvojité senzory (puk); zatlučení v koncové poloze; rozteč otvorů na přírubě 80 x 30 mm a 130 x 30 mm; připojovací hřídel (čep hřídele) výška 20 (30) / Ø max. 30 mm				

Příslušenství

Rozměrový náčrtek	Typ	ID č.	
	RKC4.4T-2/TEL	6625013	Připojovací kabel, zásuvka M12 přímá 4pinová, délka: 2 m, materiál kabelu: PVC, černá, cULus certifikát