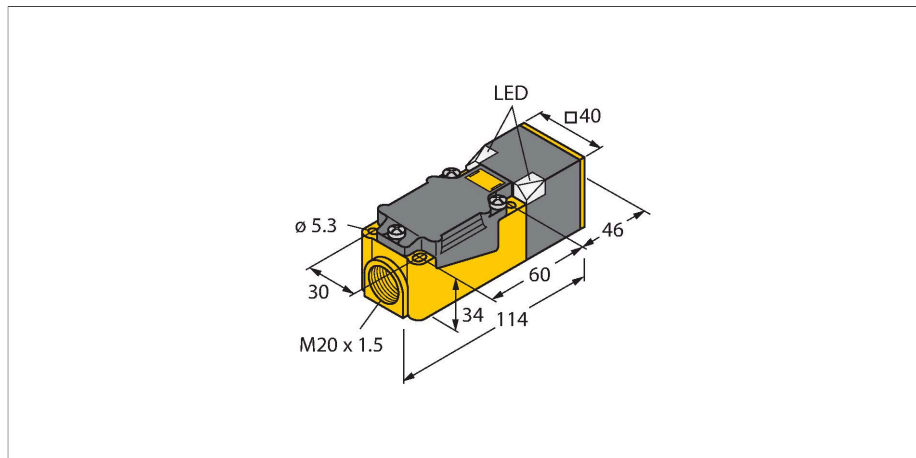


NI20-CP40-VP4X2/S97

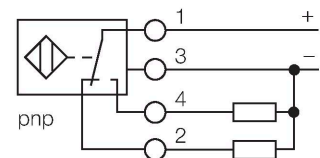
Indukční senzor – s rozšířeným teplotním rozsahem



Vlastnosti

- kvádrové pouzdro, výška 40 mm
- aktivní plocha otočná do 9 poloh
- plast PBT-GF30-V0
- rohové LED s vysokou svítivostí
- optimální signalizace napájení a stavu výstupu při libovolném způsobu montáže
- teplotní rozsah do -40°C
- 4drát DC, 10...65 VDC
- přepínací kontakt, PNP výstup
- svorkovnice

Schéma zapojení



Funkční princip

Indukční senzory detekují bezdotykově a bez opotřebení kovové objekty. Pracují na principu vysokofrekvenčního elektromagnetického střídavého pole, které je identifikovaným objektem zatlumováno. U indukčních senzorů je toto pole vytvářeno jedním LC-rezonančním obvodem s jednou cívku s feritovým jádrem. Indukční senzory ve speciálním provedení lze nasadit při teplotách od -60°C až do +250°C.

Technické údaje

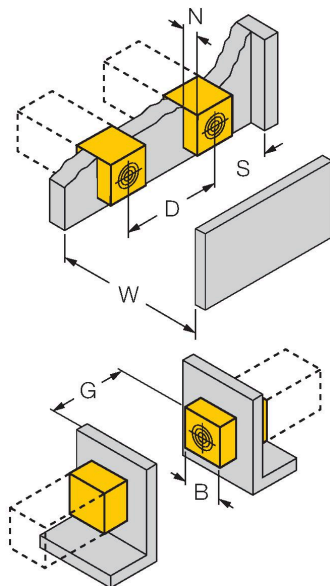
Typ	NI20-CP40-VP4X2/S97
ID č.	1569101
Všeobecné údaje	
Jmenovitá spínací vzdálenost	20 mm
Montážní podmínky	nevestavné
Zajištěná spínací vzdálenost	$\leq (0.81 \times S_n)$ mm
Faktor korekce	St37 = 1; Al = 0,3; nerez = 0,7; Ms = 0,4
Opakovatelnost	$\leq 2 \%$ z rozsahu
Teplotní drift	$\leq \pm 10 \%$ $\leq \pm 20 \%, \leq -25 \text{ }^\circ\text{C}$
Hystereze	3...15 %
Elektrické údaje	
Napájecí napětí U_B	10...65 VDC
Zvlnění U_{ss}	$\leq 10 \%$ U_{Bmax}
DC jmenovitý provozní proud I_e	≤ 200 mA
Proud naprázdno	≤ 15 mA
Zbytkový proud	≤ 0.1 mA
Zkušební izolační napětí	0.5 kV
Ochrana proti zkratu	ano/taktovaná
Pokles napětí při I_e	≤ 1.8 V
Ochrana proti přerušení vodiče/obrácené polaritě	ano/kompletní
Výstupní funkce	čtyřdrát, přepínací, PNP
Frekvence spínání	0.15 kHz
Mechanické údaje	
Pouzdro	kvádrové pouzdro, CP40
Rozměry	114 x 40 x 40 mm

Technické údaje

Materiál pouzdra	plast, PBT-GF30-V0, černá
Materiál aktivní plochy	plast, PBT-GF30-V0, žlutá
Elektrické připojení	svorkovnice
Klemmvermögen	≤ 2.5 mm ²
Podmínky okolí	
Okolní teplota	-40... +70 °C
Odolnost vůči vibracím	55 Hz (1 mm)
Odolnost proti rázům	30 g (11 ms)
Stupeň krytí	IP67
MTTF	2283 let dle SN 29500 (Ed. 99) 40°C
Indikace napájení	2 x LED, zelená
Indikace stavu výstupu	2 x LED, žlutá

Montážní pokyny

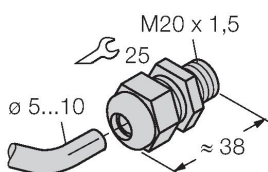
Montážní pokyny / popis



Vzdálenost D	3x B
Vzdálenost W	3 x Sn
Vzdálenost S	1,5x B
Vzdálenost G	6 x Sn
Vzdálenost N	0,5 x B
Šířka aktivní plochy B	40 mm

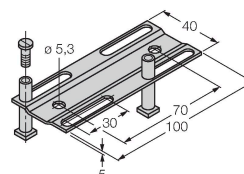
Příslušenství

STRM M20X1.5 SCHWARZ 6965902 kabelová průchodka M20 x 1,5



JS025/037 69429

Nastavovací lišta pro kvádřová pouzdra CK40 / CP40; materiál: VA 1.4301



BSS-CP40

6901318

Montážní úchytka pro kvádrová
pouzdra 40 x 40 mm, materiál:
polypropylén

