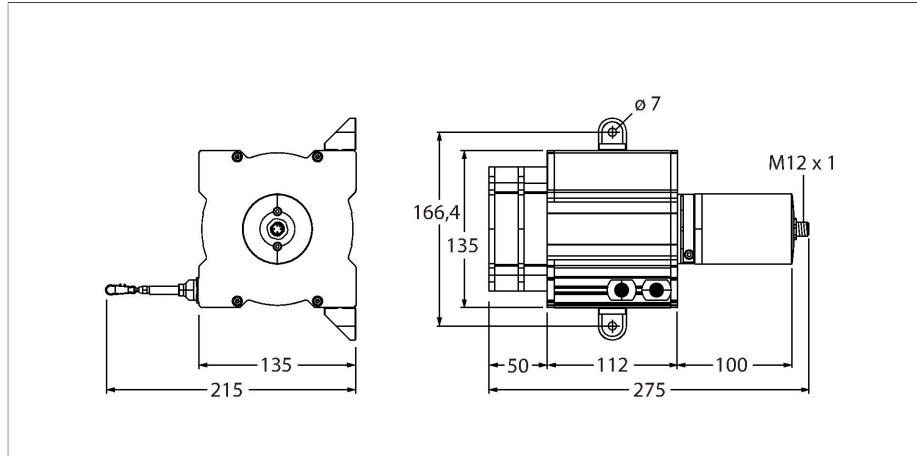


DW10000-135-PA-H1441

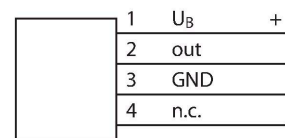
lankové snímače



Vlastnosti

- měřicí rozsah 10 000mm
- konektor M12x1
- stupeň krytí: IP65 (Encoder)
- potenciometrický výstup 1 kOhm
- napájecí napětí max. 30 VDC

Schéma zapojení



Technické údaje

Typ	DW10000-135-PA-H1441
ID č.	1544557
Všeobecné údaje	
Měřicí rozsah	10000 mm
Chyba linearity	≤ 0.1 %
Elektrické údaje	
Napájecí napětí U _B	0...30 VDC
Ochrana proti zkratu	ano
Ochrana proti přerušení vodiče/obrácené polaritě	ano
Výstupní funkce	4pinový, potenciometr
Mechanické údaje	
Pouzdro	lankový senzor
Materiál pouzdra	titan, eloxovaný hliník
Tahová síla min.	8.7 N
Tahová síla max.	16.9 N
Rychlost vytahování max.	6 m/s
Tažné zrychlení max.	80 m/s ²
Materiál lanka	nerez ocel
Elektrické připojení	konektor, M12 x 1
Podmínky okolí	
Okolní teplota	-20... +85 °C
Stupeň krytí	IP65

Signál	+U _B	jezdec	Gnd	-	-	-	-	-	-
Obsazení pinů	1	2	3	4	-	-	-	-	-

Příslušenství

RDR-1

1544753

Vodící kladka z hliníku pro lankové
snímače

