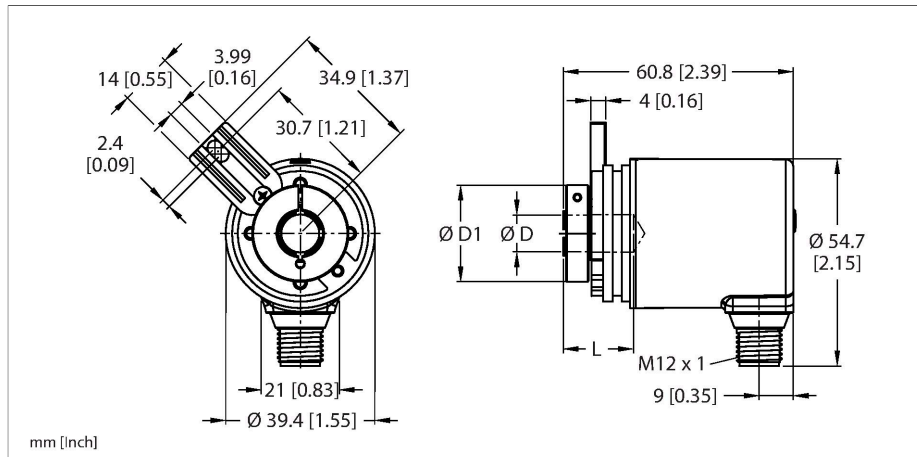


RES-181B8T-8BAR-H1151/N0

Absolutní rotační snímač - jednootáčkový

Industrial Line



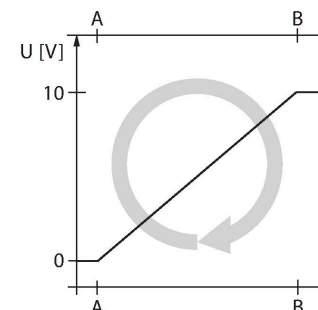
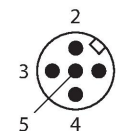
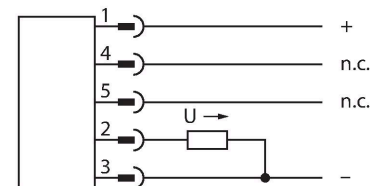
Vlastnosti

- příruba s montážním elementem
- dutá slepá hřídel Ø 8 mm, min. vestavná hloubka 18,5 mm
- magnetický měřicí princip
- materiál hřídele: nerez ocel
- stupeň krytí IP67 ze strany pouzdra a hřídele
- 40...+85 °C
- max. 4000 ot./min (při trvalém provozu 2000 ot./min)
- 15...30 VDC
- analogový výstup 0...10 V
- režim čítače CW
- zástrčka M12x1, 5pinová
- 360° s rozlišením 12 bitů (4095 pozic)

Technické údaje

Typ	RES-181B8T-8BAR-H1151/N0
ID č.	100016372
Měřicí princip	magnetický
Všeobecné údaje	
Max. rychlost otáčení	4000 rpm
Rozběhový krouticí moment	< 0.01 Nm
Měřicí rozsah	0...360 °
Přesnost opakování	± 0.2 ° při 25 °C
Absolutní přesnost	± 1 ° při 25 °C
Typ výstupu	absolutní jednootáčkový
Rozlišení na otáčku	12 Bit
Elektrické údaje	
Napájecí napětí U_b	15...30 VDC
Proud naprázdno	≤ 35 mA
Ochrana proti zkratu	ano
Výstupní funkce	analogový výstup
Napěťový výstup	0...10 V
Mechanické údaje	
Typ příruby	příruba s upevňovacím elementem
Průměr příruby	Ø 36 mm
Typ hřídele	slepá dutá hřídel
Průměr hřídele D (mm)	8
Vlnová délka L [mm]	18.5
Vnější průměr svěracího šroubení D1	25.5 mm
Materiál hřídele	nerez ocel
Materiál pouzdra	zinková slitina

Schéma zapojení



Technické údaje

Elektrické připojení	konektor, M12 x 1
Axiální zatížení hřídele	20 N
Radiální zatížení hřídele	40 N
Podmínky okolí	
Okolní teplota	-40... +85 °C
Odolnost vůči vibracím (EN 60068-2-6)	300 m/s ² , 10...2000 Hz
Odolnost vůči otřesům (EN 60068-2-27)	300 m/s ² , 10...2000 Hz
Stupeň krytí	IP67
Protection class shaft	IP67