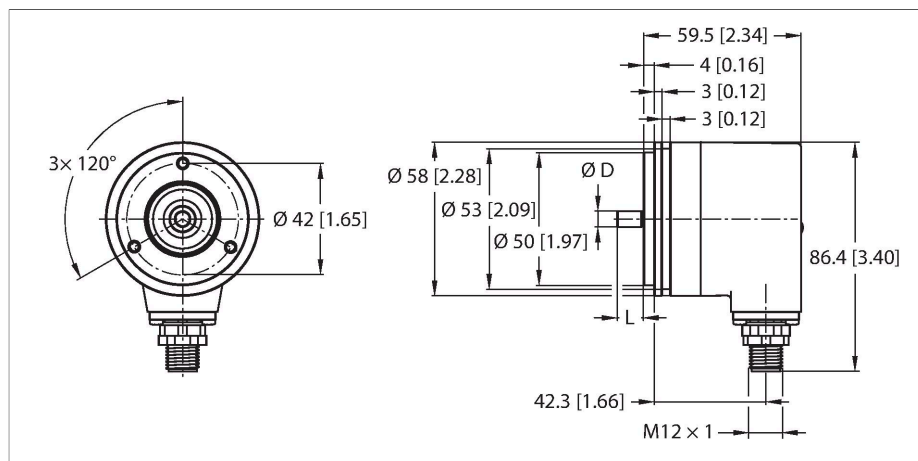


REM-103S6S-5C13S12M-H1181

Absolutní rotační snímač - víceotáčkový

Industrial Line



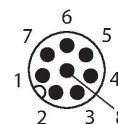
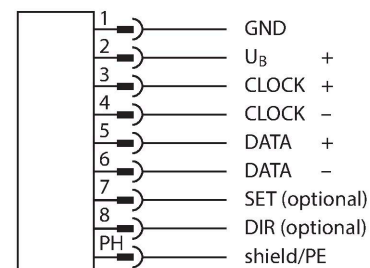
Vlastnosti

- synchro příruba, Ø 58 mm
- hřídel, Ø 6 x 10 mm
- optický měřicí princip
- materiál hřídele: nerez ocel
- stupeň krytí IP67 ze strany pouzdra a hřídele
- 40...+85 °C
- max. 8000 ot./min (při trvalém provozu 5000 ot./min)
- 10...30 VDC
- SSI, binární
- zástrčka M12x1 8pinová
- jednootáčkový, rozlišení 13 bitů
- víceotáčkový, rozlišení 12 bitů

Technické údaje

Typ	REM-103S6S-5C13S12M-H1181
ID č.	100011387
Měřicí princip	optický
Všeobecné údaje	
Max. rychlost otáčení	8000 rpm
Moment setrvačnosti rotoru	3×10^{-6} kgm ²
Rozběhový krouticí moment	< 0.05 Nm
Absolutní přesnost	± 0.015 ° při 25 °C
Typ výstupu	absolutní víceotáčkový
Rozlišení na otáčku	13 Bit
Rozlišení otáček	12 Bit
Elektrické údaje	
Napájecí napětí U _B	10...30 VDC
Proud naprázdno	≤ 30 mA
Ochrana proti zkratu	ano
Ochrana proti přerušení vodiče/obrácené polaritě	ano
Komunikační protokol	SSI
Výstupní funkce	Binární kód
Mechanické údaje	
Typ příruby	synchrónní příruba
Průměr příruby	Ø 58 mm
Typ hřídele	hřídel
Průměr hřídele D (mm)	6
Vlnová délka L [mm]	10
Materiál hřídele	nerez ocel

Schéma zapojení



Technické údaje

Materiál pouzdra	zinková slitina
Elektrické připojení	konektor, M12 x 1
	8pinová
Axiální zatížení hřídele	40 N
Radiální zatížení hřídele	80 N
Podmínky okolí	
Okolní teplota	-40... +85 °C
Odolnost vůči vibracím (EN 60068-2-6)	100 m/s ² , 10...2000 Hz
Odolnost vůči otřesům (EN 60068-2-27)	2500 m/s ² , 6 ms
Stupeň krytí	IP67
Protection class shaft	IP67

Příslušenství

RCS-15-06-06	1545362	RCS-15-08-06	1545361
Zásuvka, vnější průměr: 15 mm, rozteč děr: 6 mm / 6 mm		Zásuvka, vnější průměr: 15 mm, rozteč děr: 8 mm / 6 mm	

Příslušenství

Rozměrový náčrtek	Typ	ID č.	
	E-RKC 8T-264-2	U-04781	Připojovací kabel, zásuvka M12 přímá 8pinová, stíněný (kroucené páry), délka kabelu: 2 m, materiál kabelu: černé PVC; UL certifikát; k dispozici i jiné délky kabelu a provedení, viz www.turck.cz