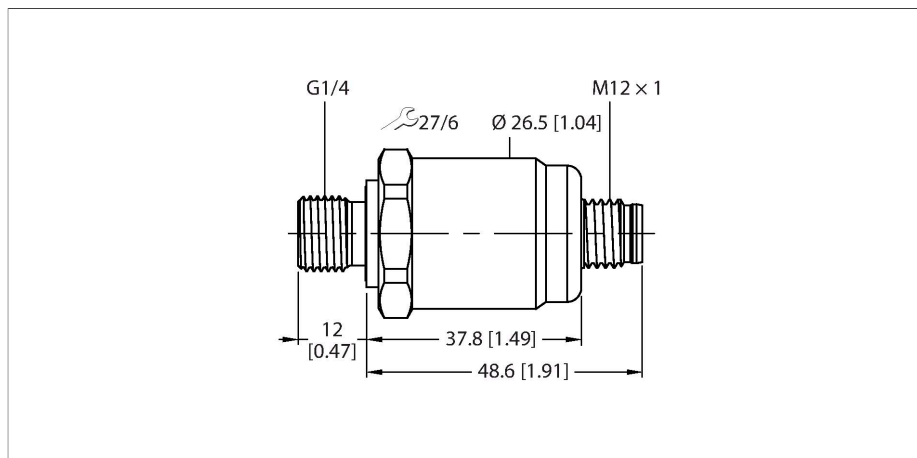


# PT0.6R-1504-I2-H1141/D840

## snímač tlaku – s proudovým výstupem (2drát)



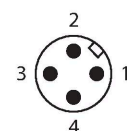
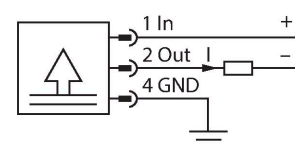
### Technické údaje

|  |  |
|--|--|
| Typ  | PT0.6R-1504-I2-H1141/D840                  |
| ID č.  | 100004269                                  |
| Special version                                  | D840 Odpovídá:FPM těsnění                  |
| Typ tlaku  | Relativní tlak                             |
| Rozsah tlaku                                     | 0...0.6 bar<br>0...8.7 psi<br>0...0.06 MPa |
| Přípustný přetlak                                | ≤ 2 bar                                    |
| přípustný podtlak                                | -0.3 bar                                   |
| Kritický tlak                                    | ≥ 2 bar                                    |
| Čas odezvy                                       | < 150 ms                                   |
| Abgleichlage                                     | Vertikální, tlaková přípojka dole          |
| Chyba polohy vertikální, tlaková přípojka nahore | + 0.2 mbar                                 |
| Chyba polohy horizontální                        | + 0.1 mbar                                 |
| Dlouhodobá stabilita                             | 0.25 % FS, dle IEC EN 60770-1              |
| <b>Napájení</b>                                  |  |
| Napájecí napětí $U_b$                            | 10...30 VDC                                |
| Spotřeba proudu                                  | ≤ 23 mA                                    |
| ochrana proti zkratu a přepólování               | ano / ano                                  |
| Stupeň krytí                                     | IP67                                       |
| Třída ochrany                                    | III  |
| Izolační napětí                                  | 500 VDC                                    |
| <b>výstupy</b>                                   |  |
| Výstup 1   | Analogový výstup                           |
| <b>analogový výstup</b>                          |  |
| Proudový výstup                                  | 4...20 mA                                  |

### Vlastnosti

- keramická měřicí buňka
- velmi vysoká přesnost měření
- kompaktní a robustní provedení
- vynikající teplotní chování
- rozsah tlaku 0...600 mbar rel.
- 10...30 VDC
- analogový výstup 4...20 mA
- Procesní připojení vnější závit G1/4" (zadní těsnění) dle DIN EN ISO 1179-2 s FPM profilovým těsnícím kroužkem
- přístroj s konektorem M12 x 1

### Schéma zapojení



### Funkční princip

Senzory tlaku řady PT... -1500 pracují s keramickým měřicím článkem v různých tlakových rozsazích až do -100... 600 mbar ve 2 nebo 3drátovém zapojení. Zpracovaný signál je, dle typu senzoru, převeden na výstup jako analogový signál (4...20mA, 0...10 V, 0...5 V, poměrový). Kromě standardních variant existují speciální senzory pro použití v prostředí s nebezpečím výbuchu.

Široká škála procesních a elektrických připojení nabízí vysoký stupeň flexibility v celé řadě aplikací.

## Technické údaje

|  |   |
|--|---|
| Zátěž  | $\leq (\text{napájecí napětí} - 10) / 20 \text{ k}\Omega$   |
| Rozlišení  | $< \pm 0.1 \text{ \% FS}$   |
| Přesnost LHR                                     | $\pm 0.35 \text{ \% FS (FS} < 100 \text{ mbar } \pm 0.7 \text{ \% FS)}$   |
| <b>Teplotní poměry</b>                           |   |
| Teplota média                                    | $-15 \dots +85 \text{ }^\circ\text{C}$  |
| Teplotní koeficient rozsahu TkS                  | $\pm 0.07 \text{ \% FS/10 K}$   |
| <b>Podmínky okolí</b>                            |   |
| Okolní teplota                                   | $-25 \dots +85 \text{ }^\circ\text{C}$  |
| Skladovací teplota                               | $-40 \dots +85 \text{ }^\circ\text{C}$  |
| Odolnost vůči vibracím                           | 20 g, 15 ... 2000 Hz, 15 ... 25 Hz s amplitudou $\pm 15 \text{ mm}$ , 1 oktáva / minutu ve všech 3 směrech, 50 spojitých zatížení, dle IEC 68-2-6 |
| Odolnost proti rázům                             | 50 g, 6 ms, poloviční sinusovka, všech 6 směrů, volný pád na beton z výšky 1 m (6x) dle IEC 68-2-27   |
| <b>Mechanické údaje</b>                          |   |
| Materiál pouzdra                                 | nerez/plast, 1.4404 (AISI 316L)/ polyarylamid 50 % GF UL 94 V-0   |
| Materiál tlakové přípojky                        | nerez 1.4404 (AISI 316L)  |
| Materiál snímače tlaku                           | keramika $\text{Al}_2\text{O}_3$  |
| Materiál těsnění                                 | FPM   |
| Procesní připojení                               | vnější závit G1/4" (zadní těsnění) dle DIN EN ISO 1179-2 s FPM profilovým těsnícím kroužkem   |
| Velikost klíče tlakové přípojky/převlečné matice | 27  |
| Elektrické připojení                             | konektor, M12 x 1   |
| Utahovací moment upevňovací matice               | 27 Nm   |
| <b>Referenční podmínky dle IEC 61298-1</b>       |   |
| Teplota  | $15 \dots +25 \text{ }^\circ\text{C}$   |
| Tlak vzduchu                                     | $800 \dots 1060 \text{ hPa abs.}$   |
| Vlhkost vzduchu                                  | 45 % rel.   |
| Pomocná energie                                  | 24 VDC  |
| <b>Testy / certifikáty</b>                       |   |
| Certifikáty                                      | cULus   |
| Číslo certifikátu UL                             | E302799   |
| MTTF   | 965 let dle SN 29500 (Ed. 99) $40^\circ\text{C}$  |
| Součást dodávky                                  | speciální profilové těsnění FKM (1 ks)  |