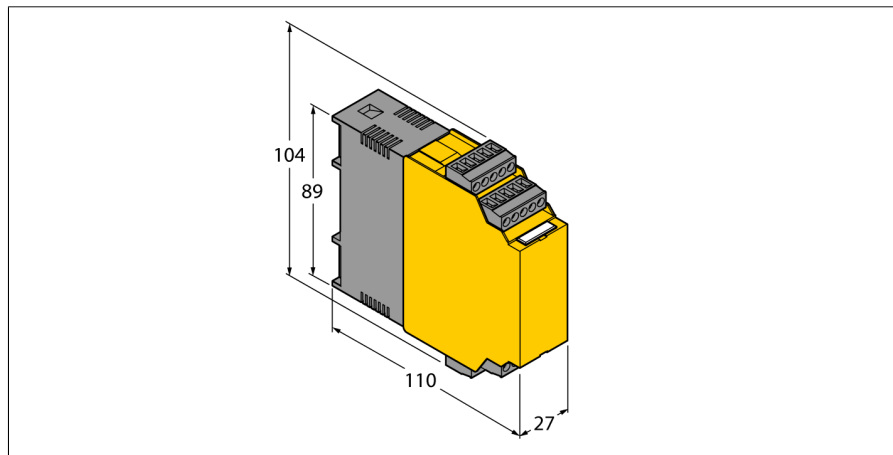


hlídání průtoku pro připojení hlídačů průtoku IO-Link přístroj s reléovými výstupy FM-IM-3UR38FX



- reléový výstup pro průtok, teplotu a poruchu
- spínací bod lze nastavit bez znalosti mezi průtokem (Quick Teach)
- sloupec LED pro zobrazení rychlosti proudění a teploty média
- kontrola pracovních a zobrazovacích mezí
- kontrola přerušování vodiče a zkratu na straně senzoru
- k dispozici standardní IO nebo IO-Link mód
- parametrizace pomocí tlačítka nebo software přes IO-Link

Typové označení	FM-IM-3UR38FX
Identifikační číslo	100000820
Napájecí napětí	20...250VAC
frekvenční	40...70 Hz
Napájecí napětí	20...125 VDC
Příkon	< 4 W
Proud naprázdno I ₀	≤ 63 mA
Teach mód	QuickTeach a min/max kompenzace Funkce Teach včetně DeltaFlow (automatické uvolnění funkce Teach po dosažení dostatečně malé změny rychlosti proudění).
Flow speed	[%] min/max rozsahu (trvale)
Rychlost proudění	[%] QuickTeach (trvale)
Teplota média	[°C] během stisknutí tlačítka Set
Repeatability flow rate	typical ± 1 % (z rozsahu)
Repeatability media temperature	typical ± 1 K
Measuring accuracy media temperature	typical ± 7 K
Switchpoint hysteresis media temperature	2 K
Vstupní funkce	pro hlídače průtoku
Napětí senzoru	≤ 15 VDC
Proud senzoru	≤ 35 mA
Omezení proudu senzoru	cca 110 mA
Měřicí frekvence	5 Hz (každých 200 ms, softwarový filtr)
hlídání průtoku	reléový výstup
hlídání teploty	reléový výstup
hlídání poruch	reléový výstup
Spínací funkce	spínací / rozpínací
Stav výstupu	nastavit lze spínací (NO) / rozpínací (NC) (reléový výstup poruchové signalizace je vždy rozpínací)
Spínané napětí	< 250 VAC / 60 VDC
Spínaný proud	< 2 A
Spínaný výkon	< 500 VA / 60 W
Frekvence spínání	10 Hz
Elektrické zapojení	5pinové odnímatelné svorkovnice
Typ připojení	šroubové svorky
Průřez kabelu	1.5...2.5mm ²
komunikace	IO-Link Spec. 1.0
Přenosová rychlost	38,4 kBit/s (COM 2)
Princip přenosu	Übertragungsphysik 3-Leiter Physik (PHY 2)
Komunikační kanál	Jack plug COM (PC)
Typ komunikace	nastavení pomocí DTM a IODD acyklická komunikace pomocí On-Request Data Objects

Funkční princip

Externí vyhodnocovací přístroje typu FM-IM... je možné použít pro všechny hlídače průtoku řady FCS (ponorné provedení) a FCI (inline provedení) určené pro základní prostředí.

Modul je vybaven čtyřmi stavovými LED a 10místným LED segmentem pro vizuální kontrolu v provozu. Využívat lze také softwarové diagnostické možnosti jako např. kontrolu přerušování vodiče a zkratu nebo kontrolu pracovních a zobrazovacích mezí pro rychlost proudění a teplotu média.

Pomocí tlačítka Quick Teach lze nastavit spínací bod průtoku bez potřeby znalostí spodní a horní meze proudění. Pomocí kalorimetrického měřicího principu připojeného senzoru je možné snímat nejen rychlost proudění, ale i teplotu média.

Modul může, díky IO-Link rozhraní, pracovat jak v režimu IO-Link (IOL), tak v režimu standardních signálů (SIO). V SIO módu pracují spínací výstupy klasickým způsobem. V IOL módu se aktuální procesní hodnota cyklicky přenáší jako digitální číslo s rozlišením 10 bitů.

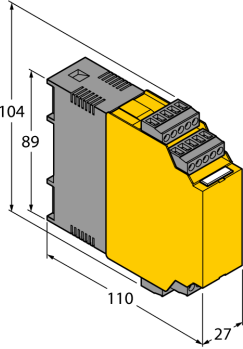
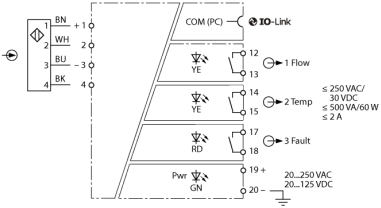
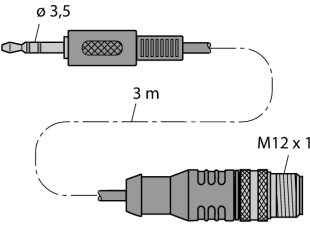
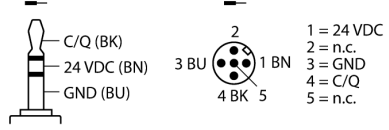
Požadované parametry lze nastavit pomocí tlačítek Teach nebo softwarově přes komunikační rozhraní IO-Link. Parametrizace přes IO-Link se provádí pomocí DTM nebo IODD v FDT aplikaci PACTware nebo acyklicky z řídicího systému pomocí On-Request Data Objects.

hlídání průtoku pro připojení hlídačů průtoku IO-Link přístroj s reléovými výstupy FM-IM-3UR38FX

Certifikáty	CE, C-UL U.S.
Elektromagnetická kompatibilita (EMC)	dle NE21

Pouzdro	pouzdro se svorkovnicí
Rozměry	89 x 110 x 27 mm
Materiál pouzdra	polykarbonát / ABS
Okolní teplota	-25... +70 °C
Způsob montáže	montáž na lištu nebo desku
Stupeň krytí	IP20

**hlídání průtoku
pro připojení hlídačů průtoku
IO-Link přístroj s reléovými výstupy
FM-IM-3UR38FX**

	<p>Upozornění Modul pro hlídače průtoku FM-IM-3UR38X Ident.č. 7525102</p>	<p>Schéma zapojení</p> 
	<p>Upozornění ≤ 1,5 nF (na kanál)</p>	<p>Schéma zapojení</p> 

hlídání průtoku pro připojení hlídačů průtoku IO-Link přístroj s reléovými výstupy FM-IM-3UR38FX

LED

LED	Barva	Stav	Popis
Pwr	zelená	svítí	provozní napětí v pořádku přístroj je připraven k provozu
		bliká	provozní napětí v pořádku IO-Link spojení je aktivní (inverzní blikání s 900 ms zap. a 100 ms vyp.)
Průtok	žlutá	nesvítí	Spínací výstup průtok [low]
		svítí	Spínací výstup průtok [high]
		bliká	Teach mód resp. diagnostika (specifikace viz návod k obsluze)
Teplota	žlutá	nesvítí	Spínací výstup teplota [low]
		svítí	Spínací výstup teplota [high]
		bliká	Teach mód resp. diagnostika (specifikace viz návod k obsluze)
Porucha	červená	nesvítí	Spínací výstup porucha [high]
		svítí	Spínací výstup porucha [low] (signalizace poruchy v kombinaci s jinými LED viz návod k obsluze)

Podrobný popis signalizace stavu a poruchy dle návodu k obsluze FM-IM / FMX-IM (D101880).

Procesní data IO-Link (Process Data Objects)

Bit	15	14	13	12	11	10	9	8	7	6	5	4	3	2	1	0
	Flow Value 10 Bit (Bit 15 = MSB, Bit 6 = LSB)										nezapojeno			Out 3 (Fault)	Out 2 (Temp)	Out1 (Flow)