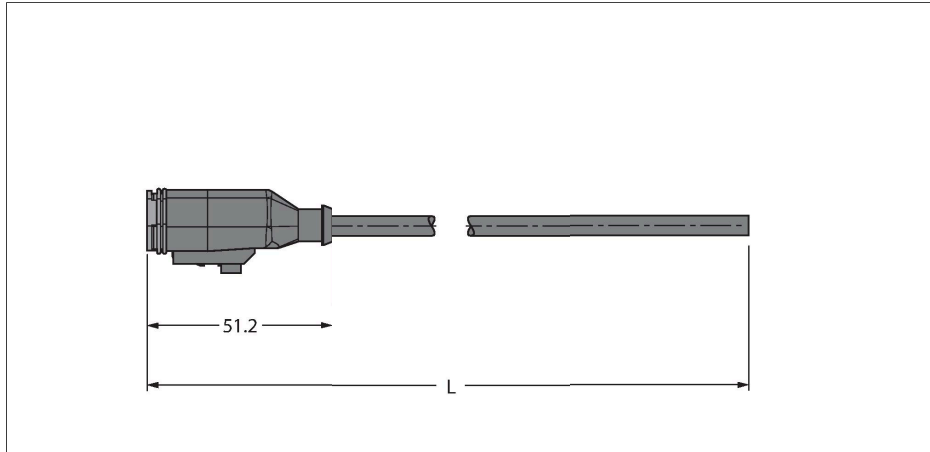


DT06-3S-S-2/TXL

konektor Deutsch – Připojovací kabel



Vlastnosti

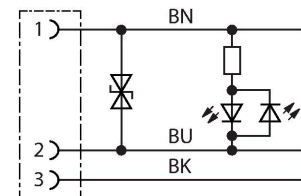


- zástrčka Deutsch DT06 přímá 3pinová
- ochranný obvod (dioda)
- LED (žlutá, viditelná z 360°)
- materiál pláště: TPE-U (PUR)
- barva pláště: černá, podobná RAL 7021
- vhodný pro vlečné řetězy
- samozhášivý
- bez halogenů dle DIN VDE 0472, díl 815
- v souladu s RoHS
- stupeň krytí IP67 a IP69K
- délka kabelu: 2 m

Zapojení kontaktů



Schéma zapojení



Technické údaje

Typ	DT06-3S-S-2/TXL
ID č.	100000391
Konektor A	zásuvka, Deutsch DT, přímý
Počet pinů	3
Kontakty	mosaz, CuZn, niklováno
Držák kontaktů	plast, Thermoplast, zelená
Tělo zásuvky	plast, TPU, UL 94, černá
Ochranný prvek	ochranná dioda
Těsnění	plast, Silikon
Indikace napájení	LED, žlutá
mechanická životnost	> 100 cyklů
Typ ochrany	IP67, IP69K, (obsazeno)
Kabel	
Průměr kabelu	Ø 5.3 mm ±0.20
Délka kabelu	2 m
Materiál kabelu	PUR, černá
Izolace žil	PP
Průřez žily	3 x 0.75 mm ²
Konstrukce žily	42 x 0.15 mm
Barva žil	BN, BU, BK
Elektrické vlastnosti při +20 °C	
Jmenovité napětí	24 V
Proudové zatížení	8 A
Mechanické a chemické vlastnosti	
Poloměr ohybu (pevné umístění)	≥ 5 x Ø
Poloměr pohybu (pohyblivé umístění)	≥ 10 x Ø
Cyklů ohybů	≥ 4 mil.

Technické údaje

Příпустné zrychlení	max. 10 m/s ²
Příпустná rychlost pohybu	3.33 m/s
Okolní teplota (pevná)	-40... +80 °C
Okolní teplota (mobilní)	-25... +80 °C