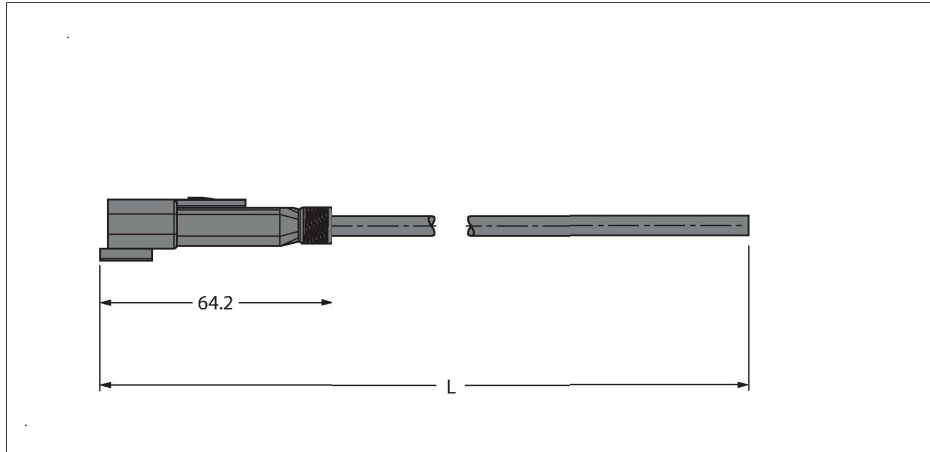


DT04-2PG-S-5/TXL

konektor Deutsch – Připojovací kabel



Vlastnosti

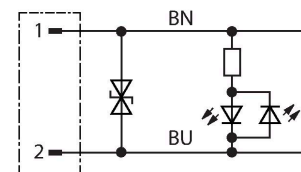


- zástrčka Deutsch DT04 přímá 2pinová
- se závitem M12 pro rychlé připojení
- ochranný obvod (dioda)
- LED (žlutá, viditelná z 360°)
- materiál pláště: TPE-U (PUR)
- barva pláště: černá, podobná RAL 7021
- vhodný pro vlečné řetězy
- samozhášivý
- bez halogenů dle DIN VDE 0472, díl 815
- v souladu s RoHS
- stupeň krytí IP67 a IP69K
- délka kabelu: 5 m

Zapojení kontaktů



Schéma zapojení



Technické údaje

| | |
|---|-----------------------------|
| Typ | DT04-2PG-S-5/TXL |
| ID č. | 100000247 |
| Konektor A | zástrčka, Deutsch DT, přímý |
| Počet pinů | 2 |
| Kontakty | mosaz, CuZn, niklováno |
| Držák kontaktů | plast, Thermoplast, žlutá |
| Tělo zásuvky | plast, TPU, UL 94, černá |
| Ochranný prvek | ochranná dioda |
| Převlečná matice / šroub | niklováno |
| Těsnění | plast, Silikon |
| Indikace napájení | LED, žlutá |
| mechanická životnost | > 100 cyklů |
| Typ ochrany | IP67, IP69K, (obsazeno) |
| Kabel | |
| Průměr kabelu | Ø 5 mm ±0.15 |
| Délka kabelu | 5 m |
| Materiál kabelu | PUR, černá |
| Izolace žil | PP |
| Průřez žily | 2 x 0.75 mm ² |
| Konstrukce žily | 42 x 0.15 mm |
| Barva žil | BN, BU |
| Elektrické vlastnosti při +20 °C | |
| Jmenovité napětí | 24 V |
| Proudové zatížení | 8 A |
| Mechanické a chemické vlastnosti | |
| Poloměr ohybu (pevné umístění) | ≥ 5 x Ø |
| Poloměr pohybu (pohyblivé umístění) | ≥ 10 x Ø |

Technické údaje

| | |
|---------------------------|--------------------------|
| Cyklů ohybů | ≥ 4 mil. |
| Přípustné zrychlení | max. 10 m/s ² |
| Přípustná rychlost pohybu | 3.33 m/s |
| Okolní teplota (pevná) | -40... +80 °C |
| Okolní teplota (mobilní) | -25... +80 °C |