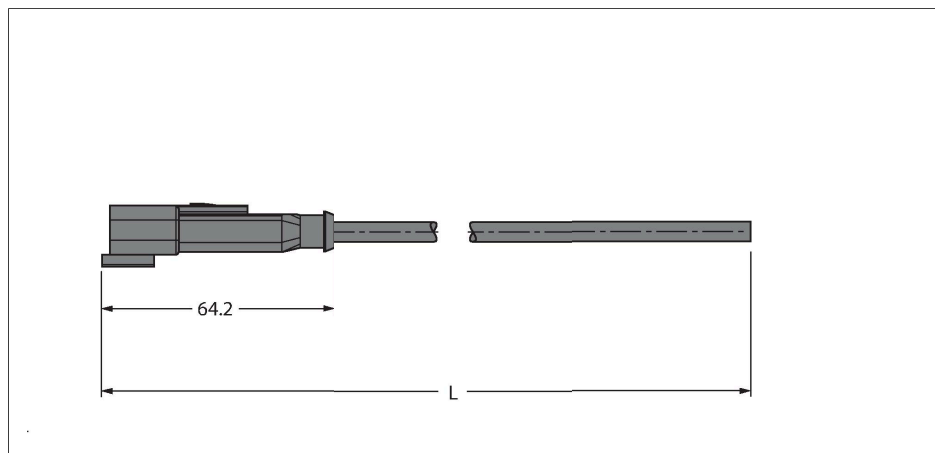


# DT04-2P-S-5/TXL

## konektor Deutsch – Připojovací kabel



### Vlastnosti



- zástrčka Deutsch DT04 přímá 2pinová
- ochranný obvod (dioda)
- LED (žlutá, viditelná z 360°)
- materiál pláště: TPE-U (PUR)
- barva pláště: černá, podobná RAL 7021
- vhodný pro vlečné řetězy
- samozhášivý
- bez halogenů dle DIN VDE 0472, díl 815
- v souladu s RoHS
- stupeň krytí IP67 a IP69K
- délka kabelu: 5 m

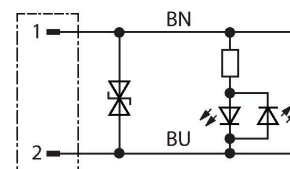
### Technické údaje

Typ	DT04-2P-S-5/TXL
ID č.	100000244
Konektor A	zástrčka, Deutsch DT, přímý
Počet pinů	2
Kontakty	mosaz, CuZn, niklováno
Držák kontaktů	plast, Thermoplast, žlutá
Tělo zásuvky	plast, TPU, UL 94, černá
Ochranný prvek	ochranná dioda
Převlečná matice / šroub	niklováno
Těsnění	plast, Silikon
Indikace napájení	LED, žlutá
mechanická životnost	> 100 cyklů
Typ ochrany	IP67, IP69K, (obsazeno)
<b>Kabel</b>	
Průměr kabelu	Ø 5 mm ±0.15
Délka kabelu	5 m
Materiál kabelu	PUR, černá
Izolace žil	PP
Průřez žily	2 x 0.75 mm <sup>2</sup>
Konstrukce žily	42 x 0.15 mm
Barva žil	BN, BU
<b>Elektrické vlastnosti při +20 °C</b>	
Jmenovité napětí	24 V
Proudové zatížení	8 A
<b>Mechanické a chemické vlastnosti</b>	
Poloměr ohybu (pevné umístění)	≥ 5 x Ø
Poloměr pohybu (pohyblivé umístění)	≥ 10 x Ø

### Zapojení kontaktů



### Schéma zapojení



## Technické údaje

Cyklů ohybů	≥ 4 mil.
Přípustné zrychlení	max. 10 m/s <sup>2</sup>
Přípustná rychlost pohybu	3.33 m/s
Okolní teplota (pevná)	-40... +80 °C
Okolní teplota (mobilní)	-25... +80 °C