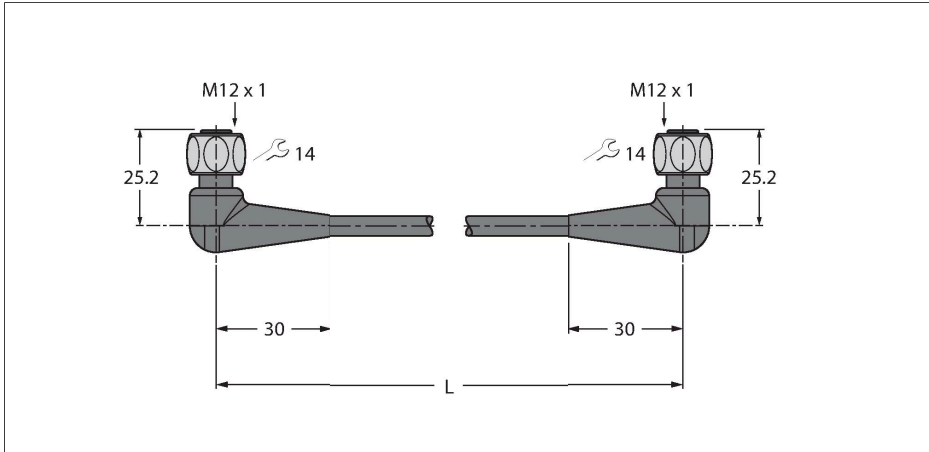


WKH4.4-P7X2-20-WKH4.4-P7X2/TFE

Food & Beverage hygienic / TPE – Propojovací kabel



Vlastnosti

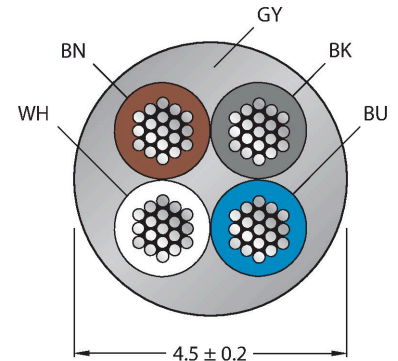


- zásuvka M12 úhlová 4pinová
- 2 LED (žlutá, zelená)
- převlečná matice/šroub z nerez oceli
- zásuvka M12 úhlová 4pinová
- materiál pláště: PVC
- barva pláště: šedá RAL 7040
- odolnost vůči kyselinám a louhům
- odolnost vůči olejům a chemikáliím
- samozhášivý dle DIN EN 60332 1-2, DIN EN 60332 2-2, VDE 0482 332-1-2, VDE 0482 332-2-2
- certifikáty: Gost, Ecolab
- RoHS a REACH
- stupeň krytí IP67, IP69K
- délka kabelu: 20 m

Technické údaje

Typ	WKH4.4-P7X2-20-WKH4.4-P7X2/TFE
ID č.	100000210
Konektor A	zásuvka, M12 x 1, úhlový
Počet pinů	4
Kontakty	mosaz, CuZn, zlaceno
Držák kontaktů	plast, PP, šedá
Tělo zásuvky	plast, PP, transparentní
Převlečná matice / šroub	nerez ocel, V4A
Těsnění	plast, FPM/FKM
Utahovací moment	0.8 ... 1 Nm (zkontrolujte max hodnotu protikusů!)
LED	2 LED
Indikace napájení	LED, zelená
Indikace stavu výstupu	LED, žlutá
mechanická životnost	> 100 cyklů
Stupeň znečištění	3
Typ ochrany	IP67, IP69K, pouze v zašroubovaném stavu
Konektor B	zásuvka, M12 x 1, úhlové
Počet pólů	4
Kontakty	mosaz, CuZn, zlaceno
Držák kontaktů	plast, PP, šedá
Tělo zásuvky	plast, PP, transparentní
Převlečná matice / šroub	nerez ocel, V4A
Těsnění	plast, FPM/FKM
Indikace napájení	LED, zelená
Indikace stavu výstupu	LED, žlutá
mechanická životnost	> 100 cyklů

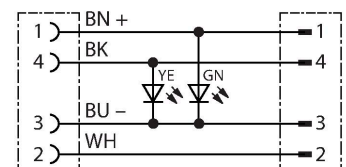
Průřez kabelu



Zapojení kontaktů



Schéma zapojení



Technické údaje

Stupeň znečištění	3
Stupeň krytí	IP67, pouze v zašroubovaném stavu
Kabel	
Průměr kabelu	Ø 4.5 mm ±0.20
Délka kabelu	20 m
Materiál kabelu	PVC, šedá
Izolace žil	PVC
Průřez žíly	4 x 0.34 mm ²
Konstrukce žíly	19 x 0.15 mm
Barva žil	BN, WH, BU, BK
Elektrické vlastnosti při +20 °C	
Jmenovité napětí	30 V
Zkušební napětí:	1500 V
Proudové zatížení	4 A
Izolační odpor	≥ 10 ⁸ Ω
Mechanické a chemické vlastnosti	
Poloměr ohybu (pevné umístění)	≥ 3 x Ø
Poloměr pohybu (pohyblivé umístění)	≥ 10 x Ø
Okolní teplota (pevná)	-25... +80 °C
Okolní teplota (mobilní)	0... +80 °C

Příslušenství

TORQUE-WRENCH-SET-AS	6936170
Sada momentových klíčů, rukojeť s nastavením momentu 0,4 - 1 Nm, klíč pro M12 (SW14)	