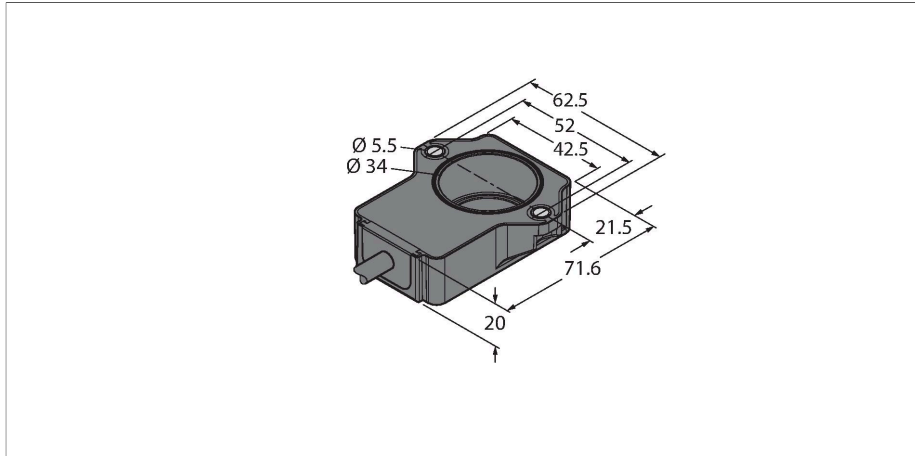


# RI360P1-QR20-LU4X2

## Miniaturní rotační snímač – s analogovým výstupem Premium Line



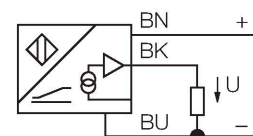
### Technické údaje

Typ	RI360P1-QR20-LU4X2
ID č.	100000186
Měřicí princip	indukční
<b>Všeobecné údaje</b>	
Rozběhový moment, zatížitelnost hřídele (radiálně / axiálně)	Odpadá díky bezdotykovému principu měření
Rozlišení	0,09°/12 bit
Měřicí rozsah	0...360 °
Jmenovitá vzdálenost	1 mm
Opakovatelnost	≤ 0.025 % z rozsahu
Chyba linearity	≤ 0.9 % z rozsahu
Teplotní drift	≤ ± 0.01 %/K
Typ výstupu	absolutní jednotáčkový
<b>Elektrické údaje</b>	
Napájecí napětí	8...30 VDC
Zvlnění	≤ 10 % U <sub>ss</sub>
Zkušební izolační napětí	≤ 0.5 kV
Ochrana proti zkratu	ano
Ochrana proti přerušení vodiče / přepólování	ne / ano (zdroj napětí)
Výstupní funkce	třídrát, analogový výstup
Napětový výstup	0.5...4.5 V
Diagnostic	Snímací element nenalezen: výstupní signál 5 V
Zatěžovací odpor napětového výstupu	≥ 4.7 kΩ
Rychlost snímání	800 Hz
ochrana zátěže (DIN ISO 7637-2)	zkušební úroveň IV / úroveň 4

### Vlastnosti

- kvádr, plast
- kompaktní a robustní pouzdro
- různé způsoby montáže
- snímací element P1-RI-QR20 součástí dodávky
- pro vozidla s 12V a 24V
- zvýšená odolnost vůči vyzařovanému rušení 100V/m dle typového povolení e1
- ochrana proti rušení šířícím se po vedení dle DIN ISO 7637-2 (SAE J 113-11)
- rozšířený teplotní rozsah
- vysoký stupeň krytí IP68 / IP69K
- ochrana vůči rychlým změnám teploty a znečištění soli
- zobrazení měřicího rozsahu pomocí LED
- necitlivost vůči rušivým elektromagnetickým polím
- rozlišení: 0.09°
- 3drát, 8...30 VDC
- analogový výstup 0,5...4,5 V
- výstup 5 V (typicky) při chybějící vazbě RLC obvodu

### Schéma zapojení



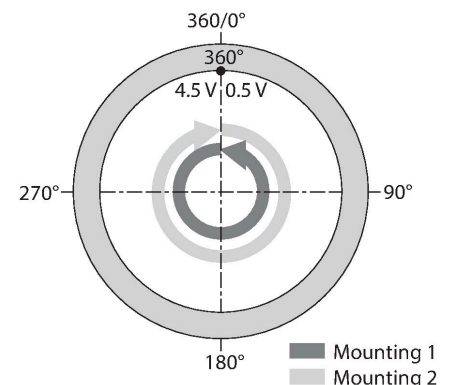
### Funkční princip

Maximální spolehlivost i za extrémních okolních podmínek zaručují tyto senzory. Extrémně robustní provedení, splňuje požadavky stupně krytí IP68 a IP69K.

## Technické údaje

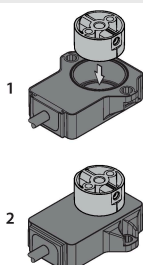
Spotřeba proudu	< 100 mA
<b>Mechanické údaje</b>	
Pouzdro	kvádrové pouzdro, QR20
Rozměry	71.6 x 62.6 x 20 mm
Typ příruby	příruba bez upevňovací úchytky
Typ hřídele	slepá dutá hřídel
Průměr hřídele D (mm)	6 6.35
Materiál pouzdra	plast, ultem
Elektrické připojení	kabel
Kabel	Ø 5.2 mm, Lif32Y32Y, TPE, 2 m
Průřez vlákna	3 x 0.5 mm <sup>2</sup>
<b>Podmínky okolí</b>	
Okolní teplota	-40... +85 °C
Skladovací teplota	-40... +125 °C
Změny teploty (EN60068-2-14)	-40... +85 °C; 20 cyklů
Odolnost vůči vibracím	55 Hz (1 mm)
Odolnost vůči vibracím (EN 60068-2-6)	20 g; 10...3000 Hz; 50 cyklů; 3 osy
Odolnost vůči otřesům (EN 60068-2-27)	100 g; 11 ms ½ sinus; vždy 3x; 3 osy
Odolnost vůči trvalým otřesům (EN 60068-2-29)	40 g; 6 ms ½ sinus; vždy 3x; 4000 osy
Zkouška v solné mlze (EN 60068-2-52)	zkušební úroveň 5 (4 cykly)
Stupeň krytí	IP68 IP69K
MTTF	423 let dle SN 29500 (Ed. 99) 40°C
Indikace napájení	LED, zelená
Indikace měřicího rozsahu	multifunkční LED, zelená zelená bliká
Součást dodávky	Snímací element P1-RI-QR20; technické údaje viz katalogový list

Pro nasazení v mobilních prostředcích, jako např. ve stavebních nebo zemědělských strojích, jsou senzory pro mobilní použití vybaveny vysokou mezí únavy a odolností vůči trvalým otřesům.



## Montážní pokyny

### Montážní pokyny / popis



Existují dvě možnosti montáže. Jednou je umístit snímací element nad tělo senzoru. Druhou možností je namontovat snímací element tak, že ho pouzdro senzoru zcela obklopuje.

**Funkce LED**  
 napájecí napětí  
 zelená: Napětí v rozsahu  
 zobrazení měřicího rozsahu  
 zelená: snímací element v rozsahu snímání  
 zelená bliká: Snímací element se nachází v měřicím rozsahu se sníženou kvalitou signálu (např. velká vzdálenost).  
 nesvítil: Snímací element se nenachází ve snímacím rozsahu.

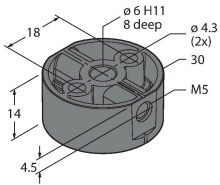
Funkční bezpečnost díky indukčnímu principu  
 Díky měřicímu principu, který je založen na  
 vazbě oscilátoru, nedochází u senzoru k  
 žádnému opotřebení a senzor není rušen  
 zmagnetovanými železnými předměty ani  
 jinými rušivými poli. Amplitudu signálu lze  
 měnit kovovými předměty, což zase ovlivňuje  
 přesnost.  
 Díky diferenciálnímu vyhodnocování zůstává  
 výstupní signál prakticky beze změny, pokud  
 se poloha snímácího elementu odchýlí  
 od ideální osy otáčení. Vzdálenost mezi  
 senzorem a snímácí elementem může být  
 až 5 mm, jmenovitá vzdálenost je 1 mm.

## Příslušenství

P1-RI-QR20

1593041

Snímácí element pro senzory RI-  
 QR20 s hřídelí Ø 6 mm



P2-RI-QR20

1593042

Snímácí element pro senzory RI-  
 QR20 s hřídelí Ø 6,35 mm

