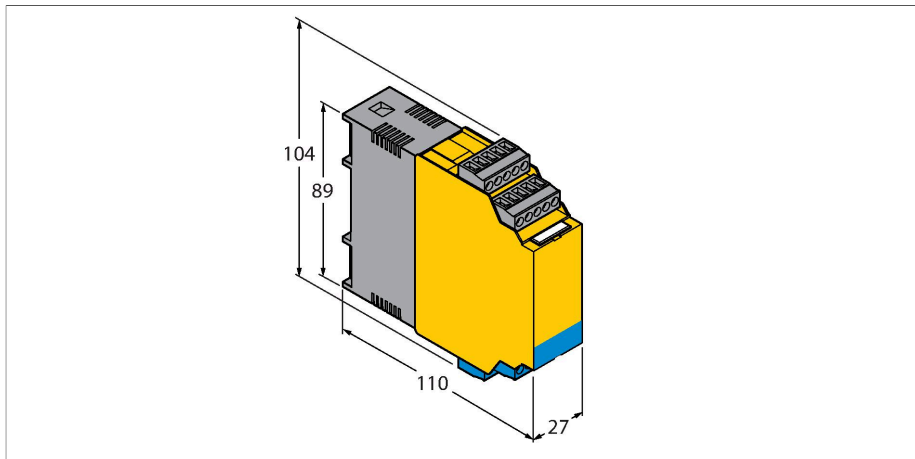


# FMX-IM-3UP63X

## 流量报警 – 用于连接FCS/FCI产品系列防爆流量传感器(NAEX) IO-Link 参数设置,晶体管输出



### 技术数据

型号	FMX-IM-3UP63X
货号	7525101
<b>电气数据</b>	
工作电压	20...30 VDC
功耗	< 12.6 W
空载电流 $I_0$	≤ 63 mA
示教模式	快速示教；最小/最大值可调示教模式包括Delta流量监控（示教模式会根据流速的改变自动恢复）。
Flow speed	【%】最大/最小调整后（持续）
流速	% 永久快速示教
介质温度	[°C]暂时按下SET键
流速重复性	典型值± 1%（满刻度）
介质温度重复性	典型值± 1 K
介质温度测量精度	典型值± 7 K
介质温度的开关点迟滞	2 K
输入功能	连接流量传感器（仅限FCS-FCI产品系列的防爆传感器！）
传感器电压	≤ 7 VDC
传感器电流	≤ 70 mA
传感器限制电流	大约 110 mA
开关频率	5 Hz（每200 ms 通过滤波器软件）
<b>输出性能</b>	
流量报警	晶体管输出
温度报警	晶体管输出
故障报警	晶体管输出

### 特点

- 适合 Ex ia 及 Ex ib 传感器
- 流量，温度和故障报警的开关量输出
- 开关点可调，流量范围不可快速示教（快速示教）
- LED指示链用于指示流速和介质温度。
- 监控操作和显示范围
- 可检测传感器断路和短路状态
- 标准输入输出模式或IO-Link 通讯模式
- 通过按键或支持 IO-Link协议的软件进行参数设定
- 关联设备[Ex ia Ga/Da]
- 连接流量探头，适合0区/20区

### 功能原理

FCS系列防爆型插入式流量传感器和FCI系列内嵌式流量传感器可以通过FMX-IM外部处理单元进行操作。

该流量模块具有4个LED状态指示灯和10段式LED灯带，用于现场监测。还向用户提供了基于软件的诊断选项，例如传感器侧的断路和短路。此外，可在预定的工作和显示范围内监测流速和介质温度。

流量范围的上限和下限使用实施的最大/最小示教模式习得。快速示教功能的出现，使得客户无需设定流量范围的上限和下限值就可以方便地调节流量开关点。基于量热原理，可连传感器不仅能够检测流速，而且还能检测介质温度。

藉由一体式的IO-Link接口，该流量模块可在IO-Link (IOL)或标准IO (SIO)模式下运行。在SIO模式下，开关输出以标准的方式执行。在IOL模式下，当前进程信号将以10位的数值进行传输。

通过按钮或支持IO-Link接口的软件进行参数设定。实际参数值可以通过FDT架构-PACTware™中基于工具的DTM或IOPD进行设置，或通过请求数据对象(ORDO)进行非循环接近控制。

## 技术数据

开关特性	PNP
开关状态	有效高/低参数设置 ( 晶体管输出错误监测仅在低时有效 )
开关电压	20...30 VDC
开关电流	100 mA
电气连接	5针可拆卸反极性保护的接线端子
连接方式	螺纹连接
端子横截面	≥ 1.5...≤ 2.5 mm <sup>2</sup>
<b>IO-Link</b>	
IO-Link特性	V 1.0
传输速率	38.4 kBit/s (COM 2)
传输方式	传输到物理3线物理层 ( PHY2 )
通讯通道	Clamp 12 and via front panel jack COM (PC)
通讯模式	基于 FDT架构下，通过 DTM, IODD读取文件。通过请求数据文件 ( ORDO ) 进行通讯。
包含在SIDI GSDML中	是
<b>测试/认证</b>	
设备标志	Ex II (1) G [Ex ia Ga] IIC /II (1) D [Ex ia Da] IIIC
防爆类型测试认证	TÜV 11 ATEX 078981
满足IECEX的认证	IECEX TUN 11.0005
符合EN ISO / IEC认证	5108M
认证	CE, C-UL U.S. 提交
电磁兼容性 ( EMC )	符合NE21标准
相对湿度	EN 60068-2-38
<b>机械数据</b>	
设计	信号处理器
尺寸	89 x 110 x 27 mm
外壳材料	聚碳酸酯/ABS
工作温度	-25...+70 °C
安装类型	DIN导轨安装和安装盘
防护等级	IP20
MTBF	101 年

## LED显示

LED指示灯	颜色	状态	描述
Pwr	绿	开	工作电压供电 设备可以运行
		齐平	工作电压供电 IO-Link通讯激活 (闪烁 转换 900 ms 开/ 100 ms关)
流量	黄	关	流量下限开关量输出
		开	流量上限开关量输出
		齐平	示教模式/ 显示诊断数据 请参阅安装手册
温度	黄	关	介质温度下限开关量输出
		开	介质温度上限开关量输出
		齐平	示教模式/ 显示诊断数据 请参阅安装手册
故障	红	熄灭	流量上限报警输出
		常亮	流量下限开关量输出 ( 指示灯故障状态显示参考使用手册 )

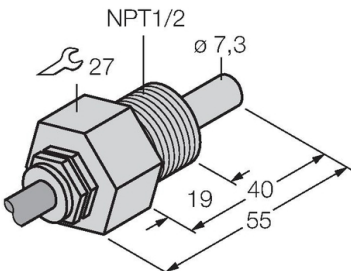
有关显示模式及闪烁代码的详细说明，请参见FM-IM/FMX-IM说明书  
IO-Link (处理目标数据)

Bit	15	14	13	12	11	10	9	8	7	6	5	4	3	2	1	0
	流速值 10 Bit (Bit 15 = MSB, Bit 6 = LSB)										不分配		Out 3 (故 障)	Out 2 (温 度)	Out1 (流 速)	

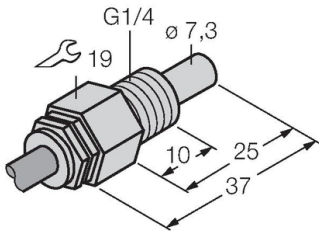
## 附件

尺寸图	型号	货号	
	IOL-COM/3M	7525110	IO-Link通讯线缆，用于通过3.5 mm插头将IO-Link设备连接至IO-Link主站
	USB-2-IOL-0002	6825482	IO,链路主设备，具有集成USB端口

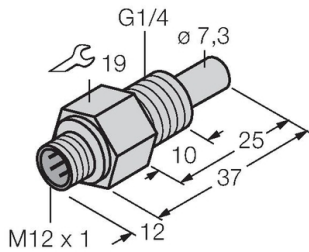
## 附件

尺寸图	型号	货号	
	FCS-N1/2A4-NAEX0	6870471	用于气体介质检测的传感器，类别II 1 G

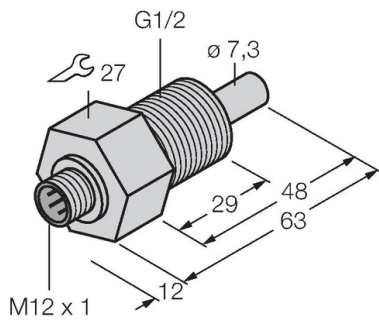
尺寸图	型号	货号	
	FCS-G1/4A4-NAEX0	6870465	用于气体介质检测的传感器，类别II 1 G



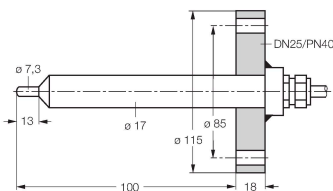
	FCS-G1/4A4-NAEX-H1141	6870341	用于气体介质检测的传感器，类别II 2 G
--	-----------------------	---------	-----------------------



	FCS-GL1/2A4-NAEX-H1141	6870432	用于气体介质检测的传感器，类别II 2 G
--	------------------------	---------	-----------------------



	FCS-DN25A4-NAEX0/L100	6872035	用于气体介质检测的传感器，类别II 1 G
--	-----------------------	---------	-----------------------



## 使用说明

### 预期用途

该传感器符合2014/34/EC规定，并且符合 EN60079-0, EN60079-11 和EN61241-11标准，适合于防爆危险区域的应用。为了确保正确操作，需要了解国家标准和相关条例。

### 用于爆炸危险区域，符合分类标准

II 1 G 和II 1D ( II组设备，设备级别1G，用于气体环境使用的电气设备；设备级别1D，用于粉尘环境使用的电气设备 )。

### 标签 ( 参见设备或技术数据表 )

Ex II (1) G [Ex ia Ga] IIC T4 ( 依据EN60079-11和EN60079-0/61241-11标准 )，Ex II (1) D [Ex ia Da] IIIC  
Ex II 1 G和EEx ia IIC T4 ( 依据EN50020和EN50284标准 )，Ex II 1 D IP67 T 115 °C ( 依据EN50281-1-1标准 )

### 容许的现场环境温度

-25...+70 °C

### 安装/调试

操作者在设备的安装连接操作前必需经过培训。操作者必须了解用于爆炸危险区域设备的防护等级和指令。请务必保证根据实际使用环境对设备进行分类和标记。

此设备适用本安回路和非本安回路。只能安装在干燥、干净、易于监控的非危险爆炸区域。如果制造商声明设备符合防爆认证3组，可以应用于危险2区。为了保证安全操作请在特殊位置标记。本安型电子设备可以通过本安型接插件连接。所有设备必须按照危险爆炸区域要求操作。如果本安回路用于粉尘爆炸危险0区或1区，重要的一点是确认连接到本安回路的是经过认证的1D或2D设备。如果设备是互相连通的，都要满足本安认证(EN 60079-14)。设备一旦从本安回路连接到非本安回路，就不再适用回本安回路。建立本安电路，包括安装外部连接和铺设线缆，都需要满足相关规定。本安回路的线缆和端子必须标记。不能安装于非本安回路，必须采取适宜的绝缘隔离 ( EN60079-14)。按照规定标准将接地部件和其它设备与该设备进行本安连接。除非在设备操作手册上有明确表述，否则设备在打开，修理后或经非授权人员或厂商操作后，认证失效。设备表面可见变化，如因受热引起的线缆变色，或线缆破碎及膨胀，都是严重隐患。立即关断设备。与本安设备连接的电气设备必须经过检测。防爆设备的检测只能由厂商或经过授权的专业人员完成。设备的操作只允许按照外壳侧面印制的参数来实现。试运行前，设备的任何修改连接必须确保遵守相关的规则和指示，以预期目的为目标，在安全环境下进行。在连接到其它回路后，该传感器不能再用于Exi本安回路中。当与电气设备进行内部连接 ( 关联 ) 时，需要“本质安全证明” ( EN60079-14标准 )。

### 安装说明

应避免线缆和塑料外壳设备所产生的静电.请只用湿布清洁设备。不要将传感器安装在灰尘环境中，以免造成设备上的灰尘堆积。如果设备和电缆可能会受到机械损伤，就必须相应地得到保护。强电磁场也应该屏蔽。接线方式和电气参数可参考产品标签或用户手册。为了避免设备造成污染，在插入电缆或打开电缆槽盒前，请尽可能缩短移除电缆葛兰或接插头的密封塞的时间。

### 特殊的安全运行条件

产品必须避免受到任何机械损坏。

### 保养/维护

不能维修。如果设备被非制造商人员维修，认证期限将被修改。列出了与认证有关的一些重要数据。