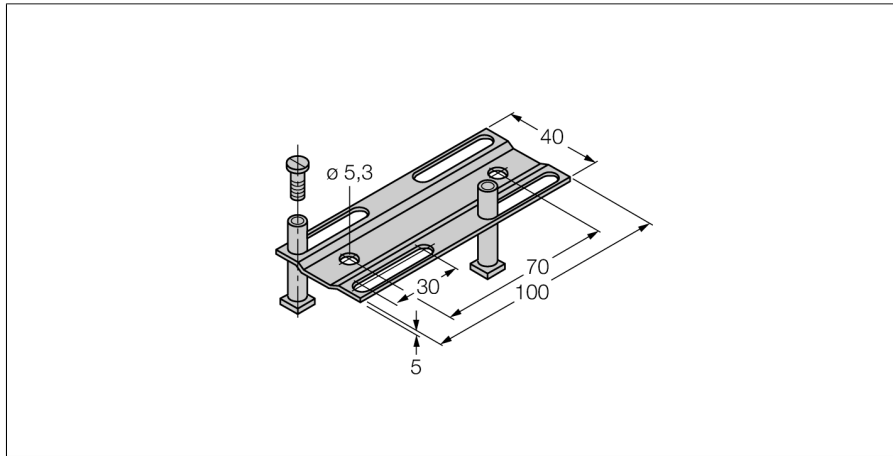


附件 调节杆 安装导轨 JS 025/037



- CP40型传感器调节杆
- 不锈钢 : VA 1.4301

型号	JS025/037
货号	69429
设计	方型传感器附件, CP40
尺寸	100 x 40 x 5 mm
外壳材料	金属, 1.4301 (AISI 304)
可供货	2个滑块, 2个M4 × 12 mm的圆柱螺丝, 以及2个不锈钢制成的弹簧垫圈