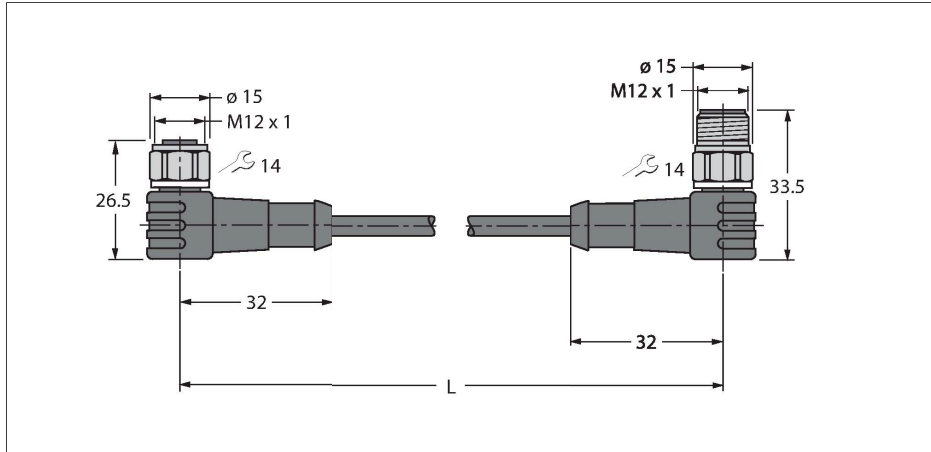


# WKCV5T-5-WSCV5T/TFW

## 执行器和传感器线，PP-EPDM – 延长线



### 技术数据

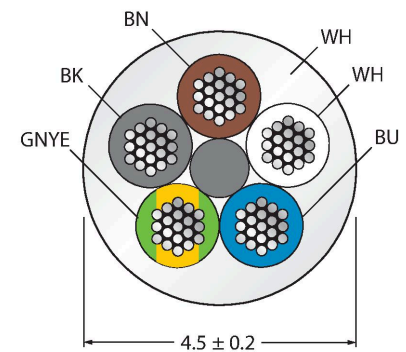
|           |                              |
|-----------|------------------------------|
| 型号        | WKCV5T-5-WSCV5T/TFW          |
| 货号        | 6934989                      |
| 接插件A      | 孔头, M12 × 1, 弯角              |
| 针脚数量      | 4+PE                         |
| 触点        | 铜, CuZn, 镀金                  |
| 触点夹紧      | 塑料, PP, 白                    |
| 拧接把手      | 塑料, PP, 白                    |
| 连接螺母/螺钉   | 不锈钢, V4A                     |
| Seal      | 塑料, FPM/FKM                  |
| 固定扭矩      | 0.8 ... 1 Nm<br>(观察计数器最大扭矩!) |
| 机械寿命      | > 100 插接次数                   |
| 污染程度      | 3                            |
| 保护类型      | IP67, IP69K, 仅在拧紧状态下         |
| 接插件B      | 接插件, M12 × 1, 弯角             |
| 针脚数量      | 4+PE                         |
| 触点        | 铜, CuZn, 镀金                  |
| 触点夹紧      | 塑料, PP, 白                    |
| 拧接把手      | 塑料材质, TPU, 白                 |
| 连接螺母/固定螺钉 | 不锈钢, V4A                     |
| 固定扭矩      | 0.8 ... 1 Nm (观察计数器最大扭矩!)    |
| 机械寿命      | > 100 插接次数                   |
| 污染程度      | 3                            |
| 防护等级      | IP67, IP69K, 仅当拧接在一起时        |
| 电缆        |                              |
| 线缆直径      | Ø 4.5 mm ±0.20               |
| 线缆长度      | 5 m                          |
| 线缆护套      | PP-EPDM, 白                   |

### 特点

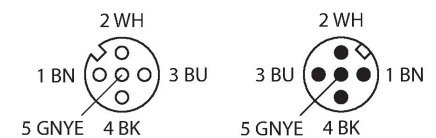


- 4针M12 + PE 弯式内孔连接器
- 不锈钢联结螺栓
- 4针M12 + PE 弯式接插件
- 不锈钢联结螺栓
- 外皮材质：PP-EPDM
- 白色护套
- 耐酸和碱性溶液
- 耐洗涤剂和消毒剂
- 抗水解，符合DIN EN 60068-2-78
- 不含硅和PVC
- 无卤素，符合DIN EN 50267-2-1、IEC 60754-1、VDE 0482-267-2-1
- 认证：Ecolab, FDA
- 符合 RoHS 和 REACH
- 防护等级 IP67, IP69K
- 电缆长度：5.0 m

### 导线横截面



### 触点分配



## 技术数据

|                  |                          |
|------------------|--------------------------|
| 导线绝缘性            | PE                       |
| 线芯横截面            | 5 x 0.34 mm <sup>2</sup> |
| 绞合线，布置           | 42 x 0.1 mm              |
| 线圈颜色             | BN, WH, BU, BK, GNYE     |
| <b>电气性能@20°C</b> |                          |
| 额定工作电压           | 60 V                     |
| 测试电压             | 500 V                    |
| 电流               | 4 A                      |
| 正向电阻             | 最大值 57 Ω/km              |
| <b>机械和化学性能</b>   |                          |
| 弯曲半径 (固定式安装)     | ≥ 5 x Ø                  |
| 弯曲半径 (柔性)        | ≥ 10 x Ø                 |
| 环境温度 (固定)        | -40...+105 °C            |
| 环境温度 (移动)        | 0...+80 °C               |

## 电路图



## 附件

|  |         |
|--|---------|
| TORQUE-WRENCH-SET-AS                                       | 6936170 |
| 扭矩扳手套装；处理可调扭矩0.4-1.0 Nm，用于M8 (SW9)的扭矩扳手，用于M12 (SW 14)的叉形扳手 |         |