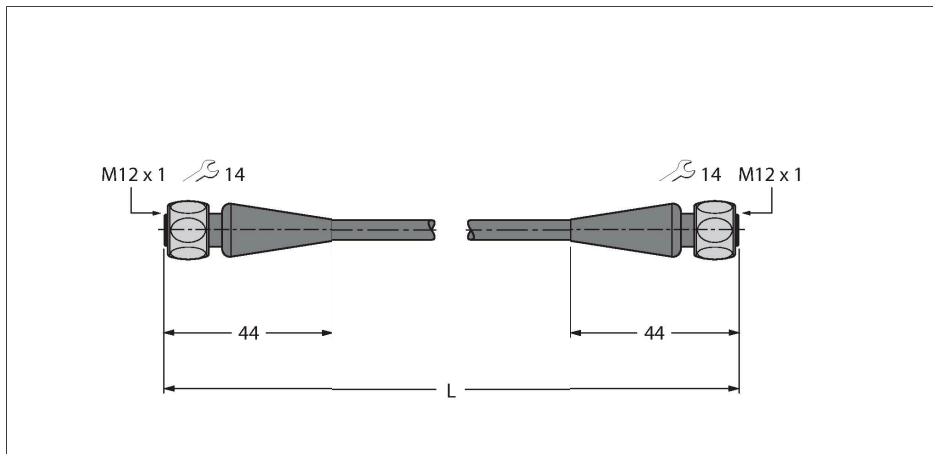


# RKH4.5-50-RKH4.5/TFE

## 饮食卫生，PVC – 双端预铸电缆插件



### 技术数据

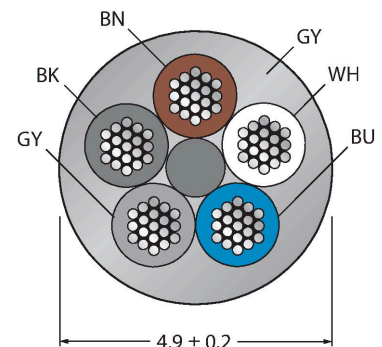
型号	RKH4.5-50-RKH4.5/TFE
货号	6934819
接插件A	孔头, M12 × 1, 直式
针脚数量	5
触点	铜, CuZn, 镀金
触点夹紧	塑料, PP, 灰
拧接把手	塑料, PP, 灰
连接螺母/螺钉	不锈钢, V4A
Seal	塑料, FPM/FKM
固定扭矩	0.8 ... 1 Nm (观察计数器最大扭矩!)
机械寿命	> 100 插接次数
污染程度	3
保护类型	IP65, IP67, IP68, IP69, 仅在拧紧状态下
接插件B	母头接插件, M12 × 1, 直式
针脚数量	5
触点	铜, CuZn, 镀金
触点夹紧	塑料, PP, 灰
拧接把手	塑料材质, PP, 灰
连接螺母/固定螺钉	不锈钢, V4A
Seal	塑料, FPM/FKM
固定扭矩	0.8 ... 1 Nm (观察计数器最大扭矩!)
机械寿命	> 100 插接次数
污染程度	3
防护等级	IP65, IP67, IP68, IP69, 仅当拧接在一起时
电缆	
线缆直径	Ø 4.9 mm ± 0.20
线缆长度	50 m

### 特点



- 5 针 + M12 直式孔头接插件
- 不锈钢联结螺栓
- 5 针 + M12 直式孔头接插件
- 外壳材质: PVC
- 护套颜色: 灰色 RAL 7040
- 抗酸碱
- 抗油污和化学腐蚀
- 阻燃, 符合 DIN EN 60332-1-2, DIN EN 60332 2-2, VDE 0482 332-1-2, VDE 0482 332-2-2
- 认证: Gost, Ecolab
- 符合 RoHS 和 REACH
- 防护等级 IP67 /IP69K
- 电缆长度: 50 m

### 导线横截面



### 触点分配



### 电路图



## 技术数据

线缆护套	PVC, 灰
导线绝缘性	PVC
线芯横截面	5 x 0.34 mm <sup>2</sup>
绞合线, 布置	19 x 0.15 mm
线圈颜色	BN, WH, BU, BK, GY
<b>电气性能@20°C</b>	
额定工作电压	60 V
测试电压	1500 V
电流	4 A
绝缘阻抗	≥ 10 <sup>6</sup> Ω
<b>机械和化学性能</b>	
弯曲半径 (固定式安装)	≥ 3 x Ø
弯曲半径 (柔性)	≥ 10 x Ø
环境温度 (固定)	-25...+80 °C
环境温度 (移动)	0...+80 °C

## 附件

TORQUE-WRENCH-SET-AS	6936170
扭矩扳手套装；处理可调扭矩0.4-1.0 Nm，用于M8 (SW9)的扭矩扳手，用于M12 (SW 14)的叉形扳手	