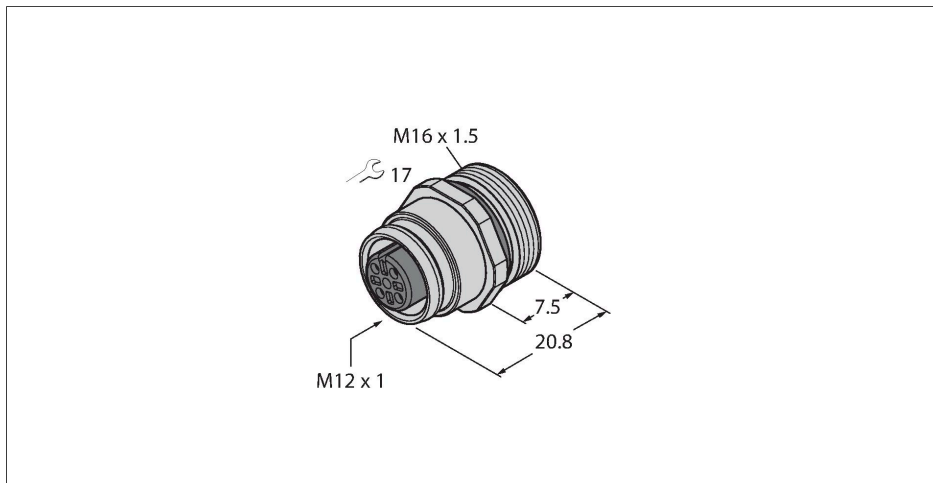


EC-FKE8-L/16

凹面法兰，带焊接触点，前置

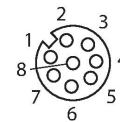


特点



- M12 x 1 插座
- 防护等级IP67
- 不锈钢插座外壳
- 前面板安装
- 通过焊接触点连接

触点分配



技术数据

| | |
|----------------------|-----------------------------|
| 型号 | EC-FKE8-L/16 |
| 货号 | 6934633 |
| 接插件A | 母头接插件, M12 × 1, 直式, A-coded |
| 针脚数量 | 8 |
| 触点 | 铜, CuZn, 镀金 |
| 触点夹紧 | 塑料, TPU, 黑色 |
| Seal | 塑料, FPM/FKM |
| Flange housing | 不锈钢, 1.4404 (AISI 316L) |
| 安装类型 | 前面板安装 |
| Screw-in thread seal | 塑料, NBR |
| Screw-in thread | M16 × 1.5 |
| 连接方式 | 焊接触点 |
| 机械寿命 | > 100 插接次数 |
| 污染程度 | 3 |
| 保护类型 | IP67, (拧在一起) |
| 电气性能@20°C | |
| 额定工作电压 | 30 V |
| 电流 | 2 A |
| 绝缘阻抗 | ≥ 10 ⁸ Ω |
| 正向电阻 | ≤ 5 mΩ |
| 机械和化学性能 | |
| 环境温度 (固定) | -30...+90 °C |
| 认证 | CE |

前面板安装

