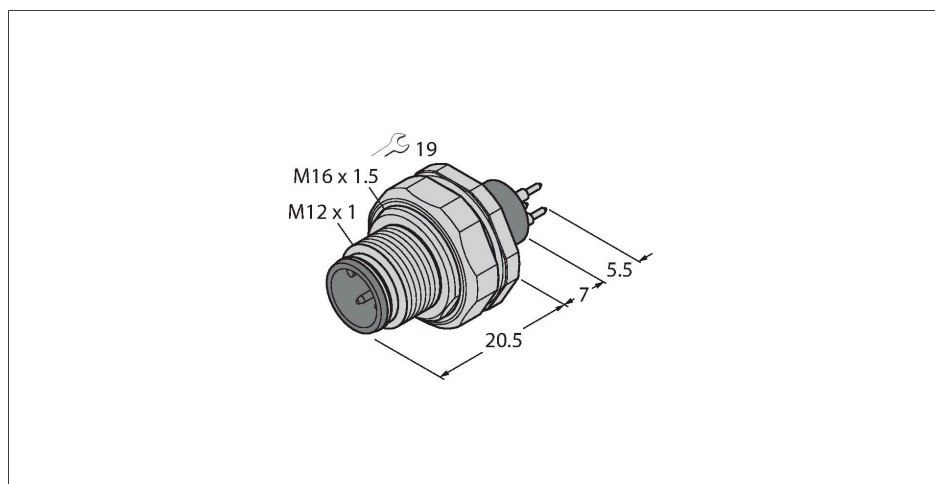


EC-FSFD4.5-P/16

公头插座，带印刷触点，后置

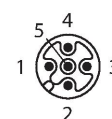


特点



- M12 x 1 插塞
- 防护等级 IP67
- 后置
- 联系印刷品上的联系人

触点分配



技术数据

型号	EC-FSFD4.5-P/16
货号	6934588
接插件A	公头, M12 × 1, 直式, A-coded
针脚数量	5
触点	铜, CuZn, 镀金
触点夹紧	塑料, PA GF, 黑色
Flange housing	铜, CuZn, 镀镍
安装类型	背板安装
Screw-in thread seal	塑料, NBR
Screw-in thread	M16 × 1.5
连接方式	印刷触点
机械寿命	> 100 插接次数
污染程度	3
保护类型	IP67, (拧在一起)
电气性能@20°C	
额定工作电压	60 V
电流	4 A
绝缘阻抗	≥ 10 ⁹ Ω
正向电阻	≤ 5 mΩ
机械和化学性能	
环境温度 (固定)	-30...+90 °C
认证	CE

后置

