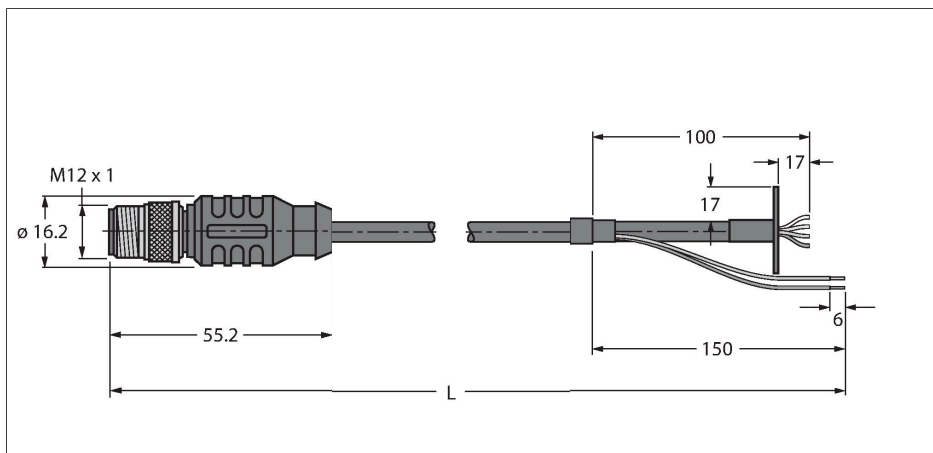
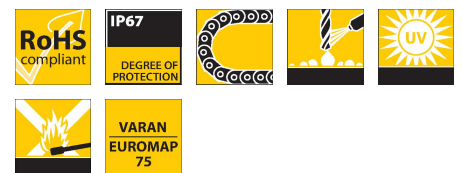


# RSS-8442-5M 以太网供电

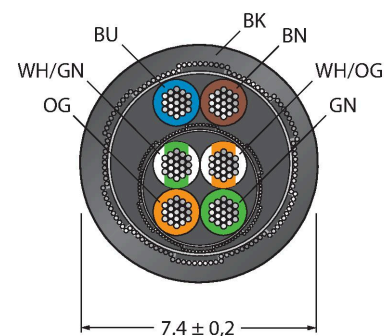


## 特点

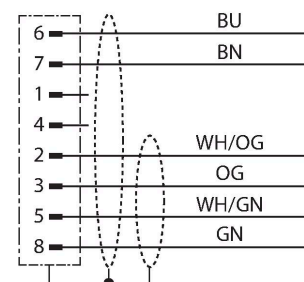


- 护套材质：TPU，颜色：黑色
- 传输性能：CAT5e (符合TIA 568B:2001标准)
- 电源对：2 x 22 AWG 48 x 0.1
- 数据对：4 x 24 AWG 32 x 0.1
- 屏蔽层：镀锡铜编织层
- 护套直径：7.4 mm
- 适用于拖链场合
- 耐油、抗紫外线
- 根据 UL 1581，阻燃性符合 FT2 标准
- 无卤素、PVC和硅
- 电缆通过了UL认证，符合AWM 20549型
- 电缆符合EUROMAP 75和VARAN标准
- 符合RoHS标准
- 防护等级IP67
- M12直式公头接插件，8针
- 电缆长度：5.0 m

## 导线横截面



## 电路图



## 技术数据

型号	RSS-8442-5M
货号	6931584
标记产品	特性阻抗：100 Ω (±15%)；绝缘阻抗：5 GΩ × km；100 MHz下的传播延迟：4.7 ns/m；1 kHz下的互电容：50 nF/km
接插件A	接插件, M12 × 1, 直式, A-coded
针脚数量	8
触点	金属, CuZn, 镀金
触点夹紧	塑料, TPU, 黑色
拧接把手	塑料, TPU, 黑色
连接螺母/螺钉	铜, CuZn, 镀镍
固定扭矩	0.8 ... 1 Nm (观察计数器最大扭矩!)
机械寿命	> 100 插接次数
污染程度	3
保护类型	IP67, 仅在拧紧状态下
电缆	
网络协议	Ethernet
线缆直径	Ø 7.4 mm ±0.20
线缆长度	5 m
线缆护套	TPU, 黑色
屏蔽层	铝膜, 镀锡铜线
导线绝缘性	PP
数据线芯线	
线芯横截面	4 x 0.2 mm <sup>2</sup>
绞合线, 布置	32 x 0.1 mm
电源线芯线	
线芯横截面	2x 0.32 mm <sup>2</sup>

## 技术数据

Litz wire arrangement	48 x0.1 mm
线圈颜色	WH/OG, OG, WH/GN, GN
线圈颜色	BU, BN
<b>电气性能@20°C</b>	
额定工作电压	48 V
测试电压	2000 V
电流	2 A
绝缘阻抗	> 100 MΩ/km
正向电阻	≤ 5 mΩ
<b>机械和化学性能</b>	
弯曲半径 (固定式安装)	≥ 5 xØ
弯曲半径 (柔性)	≥ 10 xØ
弯曲半径	≥ 3 百万
环境温度 (固定)	-20...+80 °C
环境温度 (拖链)	0...+50 °C
<b>其他特性</b>	
适用于拖链环境	是
不含卤素	是
不含硅	是
无PVC	是
抗紫外线	是
抗油性	是
阻燃性	是
认证	线缆UL 类型 20549