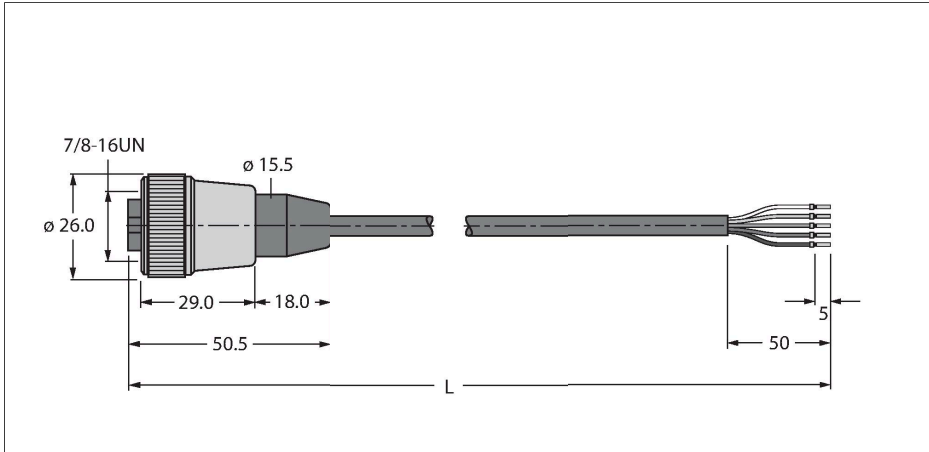


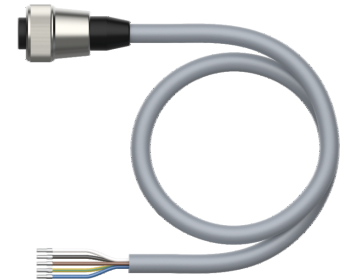
RKM52-6M

电源线，PUR – 连接线缆



技术数据

型号	RKM52-6M
货号	6914145
接插件A	母头接插件, 7/8"-16 UN, 直式
针脚数量	4+PE
触点	金属, CuZn, 镀金
触点夹紧	塑料, TPU, 黑色
拧接把手	塑料, TPU, 黑色
连接螺母/螺钉	铜, CuZn, 镀镍
机械寿命	> 100 插接次数
污染程度	3
保护类型	IP67, 仅在拧紧状态下
电缆	
线缆直径	Ø 8.5 mm ±0.30
线缆长度	6 m
线缆护套	PUR, 灰
屏蔽层	否
导线绝缘性	PP
线芯横截面	5 x 1.5 mm ²
绞合线, 布置	84 x 0.15 mm
线芯横截面	1.5 mm ²
线圈颜色	BN, WH, BU, BK, GNYE
电气性能@20°C	
额定工作电压	300 V
测试电压	500 V
电流	12 A
机械和化学性能	
弯曲半径 (柔性)	≥ 10 x Ø

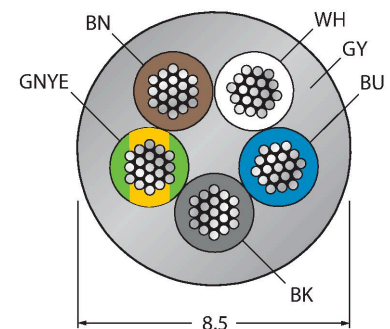


特点



- 电源线：5 × 1.5 mm²
- 护套材质：PUR，颜色：灰色
- 护套直径：8.5 mm
- 适用于拖链
- 耐油且阻燃
- 无卤素
- 末端裸露
- 7/8" 直式母头接插件
- 电缆长度：6.0 m

导线横截面



触点分配



技术数据

环境温度 (固定)	-25...+80 °C
环境温度 (移动)	-25...+80 °C
环境温度 (拖链)	-25...+80 °C
其他特性	
适用于拖链环境	是
不含卤素	是
抗油性	是
阻燃性	是

电路图

