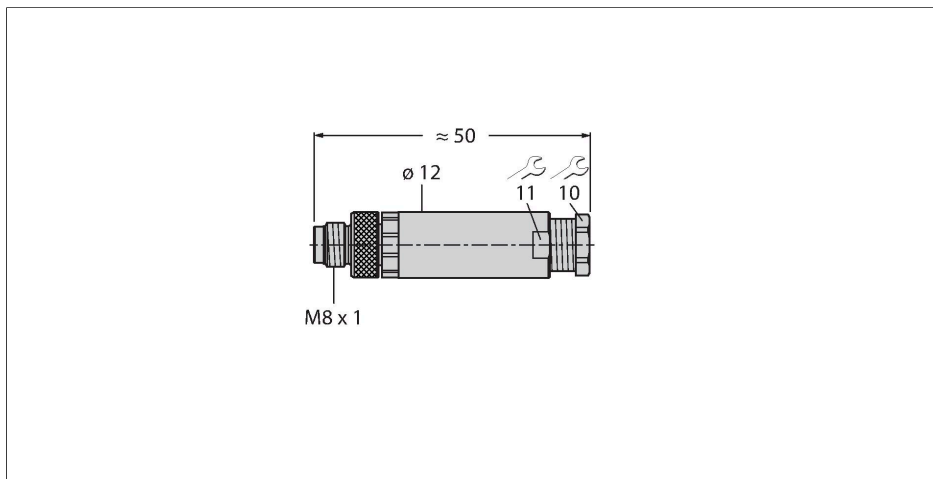


BS5133-0

可现场接线的接插件

公头接插件，M8 × 1/Ø 8 mm，直式

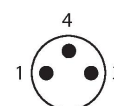


特点



- 金属连接螺母
- 防护等级：IP67
- Schraub-Klemmanschluss
- 可现场接线的接插件
- 机械连接M8/Ø 8 mm
- 直型设计
- 3针
- 公制旋入式螺纹M11 × 0.75
- 线缆引线3.5...5.0 mm

触点分配



技术数据

型号	BS5133-0
货号	6901012
接插件A	公头, M8 × 1, 直式
针脚数量	3
触点	铜, CuZn, 镀金
触点夹紧	塑料, PA 66 (UL 94 HB), 黑色
拧接把手	塑料, PBT, 黑色
连接螺母/螺钉	镀锌膜, GD-Zn, 镀镍
Screw-in thread seal	塑料, FPM/FKM
Screw-in thread	M11 × 0.75
线缆外径	3.5...5 mm
导线横截面/夹紧能力	0.14...0.5 mm ²
连接方式	螺钉式端子连接
机械寿命	> 100 插接次数
保护类型	IP67, (拧在一起)
电气性能@20°C	
额定工作电压	60 V
电流	4 A
正向电阻	≤ 3 mΩ
机械和化学性能	
固定	-40 °C...+85 °C
的区域	-40 °C...+85 °C