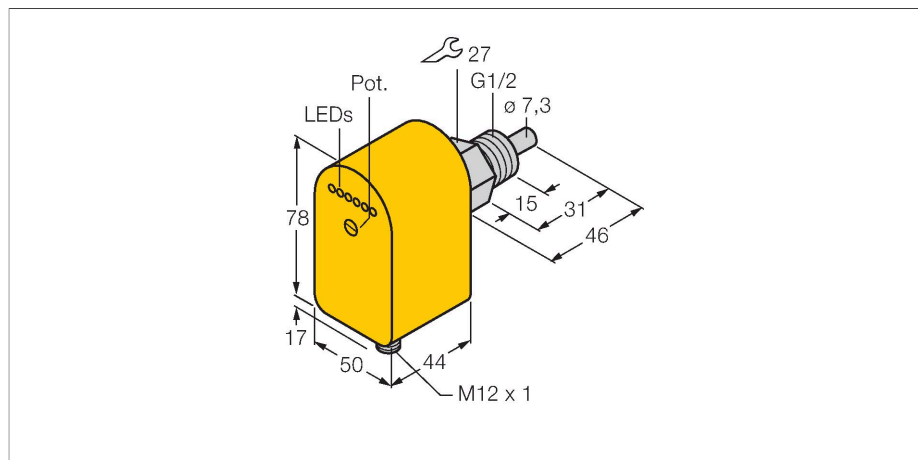


# FCS-G1/2A4P-LIX-H1141

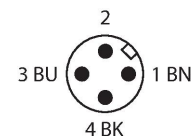
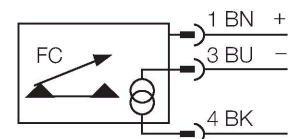
## 流量报警 – 紧凑型插入式流量传感器



### 特点

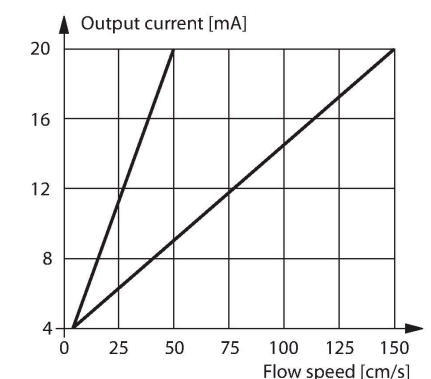
- 用于检测水的传感器
- 热式功能原理
- 电位计调节
- 通过LED灯带指示状态
- 具有线性模拟量输出
- 3线直流, 19.2...28.8 VDC
- 4...20 mA模拟量输出
- 接插件装置, M12 x 1

### 接线图



### 功能原理

插入式流量传感器基于热式原理。测量探头通过与流体介质的温度相比较进行加热，当流体经过探头的时候，会带走加热线圈的一部分热量。通过测量这两个热敏电阻之间的阻值差变化来反应流体流速的变化。图尔克耐磨损的热式流量传感器可用于液体或气体介质的流速监控。



### 技术数据

货号	6870056
型号	FCS-G1/2A4P-LIX-H1141
安装方式	插入式传感器
水流速范围	5...150 cm/s
开关特性	approx. 10 s
设定时间	1...15 s
介质温度	-20...+70 °C
工作温度	-20...+70 °C
<b>电气数据</b>	
工作电压 $U_s$	19.2...28.8 VDC
电流损耗	≤ 100 mA
输出性能	模拟量输出
短路保护	是
反极性保护	是
电流输出	4...20 mA
线性度	≤ 10 %
负载	200...500 Ω
防护等级	IP65
<b>机械数据</b>	
设计	浸入式
外壳材料	塑料, PBT
探头材质	不锈钢, 1.4571 (AISI 316Ti)
外壳螺母的最大拧紧扭矩	100 Nm
电气连接	接插件, M12 x 1
耐压等级	100 bar
过程连接	G 1/2"
灯指示流速状态	LED链, 红 (1x), 绿 (5x)

## 技术数据

LED显示	红 = 4 mA
	1x 绿 > 4 mA
	2x 绿 > 8 mA
	3x 绿 > 12 mA
	4x 绿 = 16 mA
	5x 绿 = 20 mA

### 测试/认证

认证	cULus
----	-------

UL注册号	E210608
-------	---------