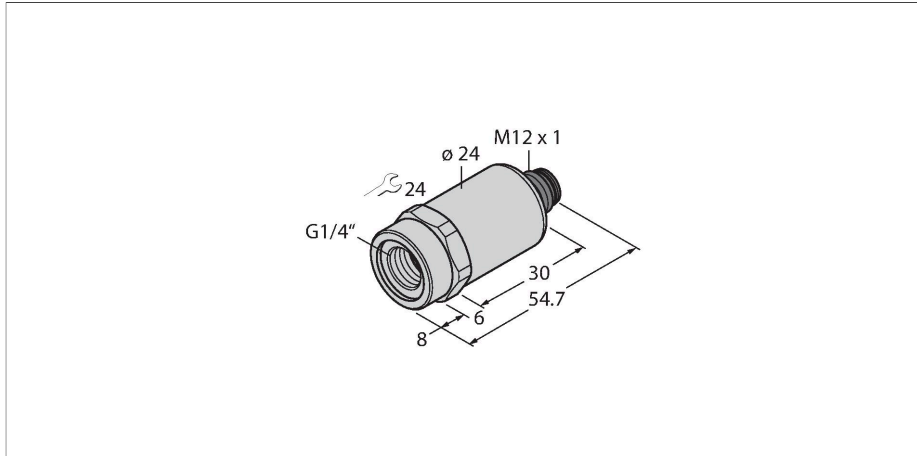


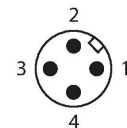
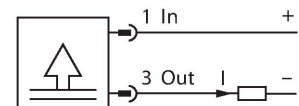
# PT100R-2001-I2-H1143/X 压力变送器 – 电流输出 ( 2线 )



## 特点

- 全焊接金属测量元件
- 压力范围0...100 bar ( 相对值 )
- 孔板压力峰值
- 7...33 VDC
- 模拟量输出4...20 mA
- 过程连接件, G1/4"内螺纹, 前密封
- 接插件装置, M12 × 1

## 接线图



## 功能原理

PT...-2000产品系列中的压力传感器采用完全焊接的金属测量单元, 采用2线、3线甚至4线技术, 可在高达-1...1000 bar的各种压力范围内工作。针对不同的传感器型号, 经处理的信号为模拟输出信号 ( 4...20 mA, 0...10 V, 0...5 V、1...6 V, 辐射测量 ) 或数字IO-Link过程参数。IO-Link传感器版本还具有两个独立可配置的开关输出。除了标准型号外, 还有特殊传感器, 用于ATEX区域或氧气应用。广泛的工艺连接和电气连接可在广泛的应用中提供高度的灵活性。

## 技术数据

型号	PT100R-2001-I2-H1143/X
货号	6837682
压力类型	相对压力
压力范围	0...100 bar
	0...1450.38 psi
	0...10 MPa
可耐过压	≤ 300 bar
抗冲击压力	≥ 600 bar
响应时间	< 2 ms, 典型值 1 ms
长期稳定性	0.25 % FS, 依据IEC EN 60770-1
<b>供电</b>	
工作电压U <sub>B</sub>	7...33 VDC
电流损耗	≤ 23 mA
短路保护 / 反极性保护	是 / 是
防护等级	IP67
防护等级	III
绝缘电压	750 VDC
<b>输出</b>	
1路输出	模拟量输出
输出性能	电流模拟量输出
<b>模拟量输出</b>	
电流输出	4...20 mA
负载:	≤ (电源电压 - 7)/20 kΩ
分辨率	<± 0.1 % FS
精度(LHR)	±0.3 % FS ( 典型值 ; 最大值±0.5 % FS )

## 技术数据

<b>温度状态</b>	
介质温度	-40...+135 °C
温度系数	± 0.2 %满量程/10K
<b>环境条件</b>	
工作温度	-30...+85 °C
储藏温度	-50...+100 °C
防震性	20 g, 15...2000 Hz, 15...25 Hz, 振幅 ±15 mm, 三个方向均为1频率/分钟, 50个连续负荷, 符合IEC 68-2-6认证
防冲击性	100 g, 11 ms, 半正弦波曲线, 全部6个方向, 从1米高处自由落体到混凝土表面 (6x) 符合IEC 68-2-27认证
<b>机械数据</b>	
外壳材料	不锈钢/塑料, 1.4404 (AISI 316L)/聚芳基酰胺50 % GF UL 94 V-0
接液部分材质	不锈钢1.4404 ( AISI 316L )
压力传感器材质	不锈钢1.4435 ( AISI 316L )
过程连接	G 1/4"内螺纹 ( 前部密封 )
压力连接扳手尺寸/连接螺母	24
电气连接	接插件, M12 × 1
外壳螺母的最大拧紧扭矩	20 Nm
<b>参考条件依据 IEC 61298-1</b>	
温度	15...+25 °C
气压	860...1060 hPa 绝对值
湿度	45...75 %
辅助电源	24 VDC
<b>测试/认证</b>	
认证	cULus
UL注册号	E302799
MTTF	1189 年 符合SN 29500 (Ed.99) 40 °C认证
可供货	FKM O型圈专用 ( 1件 )

## 附件

尺寸图	型号	货号	
	RKC4.4T-2/TXL	6625503	连接线缆, M12母头接插件, 直式4针, 线缆长度2 m, 护套材质PUR, 黑色; cULus认证



## 尺寸图

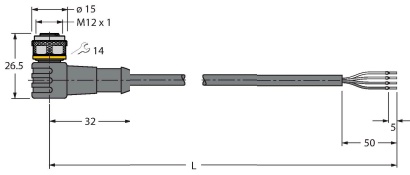
## 型号

## 货号

WKC4.4T-2/TXL

6625515

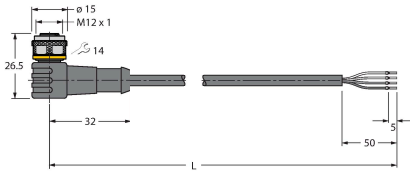
连接线缆，M12母头接插件，弯式4针，  
线缆长度2 m，护套材质PUR，黑色；  
cULus认证



WKC4.4T-2/TEL

6625025

连接线缆，M12母头接插件，弯式4针，  
线缆长度2 m，护套材质PVC，黑色；  
cULus认证



RKC4.4T-2/TEL

6625013

连接线缆，M12母头接插件，直式4针，  
线缆长度2 m，护套材质PVC，黑色；  
cULus认证

