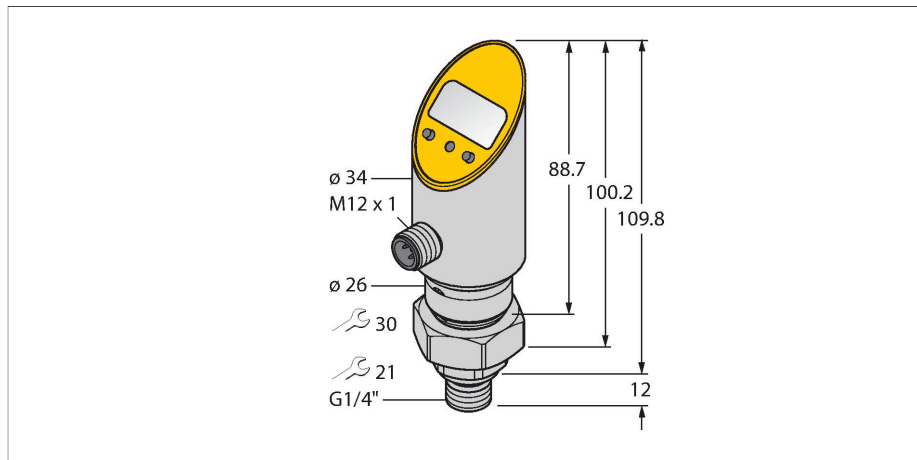


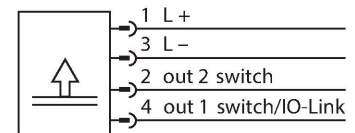
# PS010V-504-2UPN8X-H1141/3GD 压力传感器 (可旋转) – 2路晶体管PNP/NPN输出



## 特点

- 插入过程连接后外壳可旋转
- 无需工具即可读取调整值
- 嵌入式按钮和键盘锁，用于安全编程
- 压力单位的永久显示 (bar, psi, kPa, MPa, misc)
- 峰值压力记忆
- 压力范围-1...10 bar (相对值)
- ATEX 防爆认证II组设备，设备等级3G，可用于气体危险2区
- ATEX 防爆认证II组设备，设备等级3D，适用于气体危险22区

## 接线图



## 技术数据

型号	PS010V-504-2UPN8X-H1141/3GD
货号	6834020
压力类型	相对压力
压力范围	-1...10 bar
	-14.5...145.04 psi
	-0.1...1 MPa
可耐过压	≤ 50 bar
抗冲击压力	≥ 50 bar
响应时间	< 3 ms
<b>供电</b>	
工作电压U <sub>0</sub>	18...30 VDC
电流损耗	≤ 50 mA
I <sub>0</sub> 时的压降	≤ 2 V
测量保护	SELV、PELV符合EN 50178标准
短路保护 / 反极性保护	是 / 是
防护等级	IP67 IP69K
防护等级	III
<b>输出</b>	
1路输出	开关量输出或IO-LINK模式
2路输出	开关量输出
<b>开关量输出</b>	
通信协议	IO-Link
输出性能	常开/常闭触点, PNP/NPN
Accuracy	± 0.5 % FS BSL
额定工作电流	0.2 A
开关频率	≤ 180 Hz

## 功能原理

PS产品系列中的压力传感器通过陶瓷测压元件工作。压力会作用于陶瓷基片，因此会产生与压力成比例的信号并对信号进行电子处理。处理的信号能以开关量或模拟量输出信号的形式提供，具体视使用的传感器类型而定。传感器主体采用刚性或可旋转构造，拥有最大的灵活性；多种螺纹类型可选、配有齐平膜片或无死区压力膜片，加上0.5%的满量程精度，保证了安全的工艺连接。

## 技术数据

开关点距离	≥ 0.5 %
开关点：	( 最小值 + 0.005 × 测量范围 ) ... 满量程的100%
释放点	最小可达(SP - 0.005 x range)
在频繁开关	≥ 100 ms
<b>IO-Link</b>	
IO-Link特性	V 1.0
参数化	FDT / DTM
传输方式	corresponds to 3-wire physics (PHY2)
传输速率	COM 2 / 38.4 kbps
处理数据宽度	16 bit
测量值信息	14 bit
开关点信息	2 bit
框架类型	2.2
Accuracy	± 0.5 % FS BSL
包含在SIDI GSDML中	是
<b>温度状态</b>	
介质温度	-40...+85 °C
零点温度系数TK <sub>0</sub>	± 0.15 满量程百分数/10 K
量程温度系数TK <sub>s</sub>	± 0.15 %满量程/10K
<b>环境条件</b>	
工作温度	-40...+70 °C
储藏温度	-40...+80 °C
防震性	20 g (9...2000 Hz),符合IEC68-2-6标准
防冲击性	50 g (11 ms) 符合IEC 68-2-27认证
EMV	EN 6100042 ESD:4 kV CD / 8 kV AD EN 61000-4-3 高频幅射 : 15 V/m EN 61000-4-4 冲击 : 2 kV EN 61000-4-5浪涌:1000 V, 42 Ohms EN 61000-4-6 高频线绑定:10 V
<b>机械数据</b>	
外壳材料	不锈钢/塑料, 1.4305 (AISI 303)
接液部分材质	不锈钢1.4305 (AISI 303)
压力传感器材质	陶瓷Al <sub>2</sub> O <sub>3</sub>
密封圈材料	FPM
过程连接	G 1/4"外螺纹
压力连接扳手尺寸/连接螺母	21/ 30
电气连接	接插件, M12 × 1
外壳螺母的最大拧紧扭矩	35 Nm
<b>参考条件依据 IEC 61298-1</b>	
温度	15...+25 °C
气压	860...1060 hPa 绝对值
湿度	45...75 %

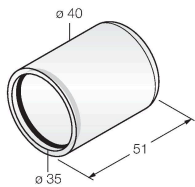
## 技术数据

辅助电源	24 VDC
显示	4位7段数显，可旋转180°，具有关闭功能
开关状态指示	2路LED指示灯，黄色
显示单元	5个绿LED灯(bar, PSI, MPa, misc)
可编程项	模拟量输出的起始及终止值，开关点及回复点，PNP/NPN，NO/NC,迟滞/窗口模式，压力峰值记忆
<b>测试/认证</b>	
认证	cULus
UL注册号	E183243
MTTF	439 年 符合SN 29500 (Ed.99) 40 °C认证
可供货	NBR70平面密封件 ( USIT密封圈，丁腈橡胶材质 )，1件。，SC-M12/3GD

## 附件

PTS-COVER	A9350
-----------	-------

保护外壳



## 附件

尺寸图	型号	货号	
	WKC4.4T-2/TEL	6625025	连接线缆，M12母头接插件，弯式4针，线缆长度2 m，护套材质PVC，黑色；cULus认证
	RKC4.4T-2/TEL	6625013	连接线缆，M12母头接插件，直式4针，线缆长度2 m，护套材质PVC，黑色；cULus认证

尺寸图	型号	货号	
	RKC4.4T-2/TXL	6625503	连接线缆，M12母头接插件，直式4针，线缆长度2 m，护套材质PUR，黑色；cULus认证
	WKC4.4T-2/TXL	6625515	连接线缆，M12母头接插件，弯式4针，线缆长度2 m，护套材质PUR，黑色；cULus认证
	RKC4.4T-P7X2-10/TXL	6626184	连接线缆，M12母头接插件，直式4针，LED，线缆长度10 m，护套材质PUR，黑色；cULus认证

## 附件

尺寸图	型号	货号	
	USB-2-IOL-0002	6825482	IO,链路主设备，具有集成USB端口
	TBEN-S2-4IOL	6814024	紧凑型多协议 I/O 模块，4 路 IO-Link Master 1.1，A 类，4 个通用 PNP 数字通道 0.5 A

## 使用说明

### 预期用途

该传感器符合2014/34/EC规定，并且符合欧洲的EN60079-0:2012和EN60079-15:2010、EN60079-1:2009标准，适合于防爆危险区域的应用。为了确保实现预期的正确操作，需要了解国家标准和条例。

### 用于爆炸危险区域，符合分类标准

II 3 G 和 II 3 D ( II组设备，设备级别3G，用于气体环境使用的电气设备；设备级别3D，用于粉尘环境使用的电气设备 )。

### 标签 ( 参见设备或技术数据表 )

Ⓔ II 3 G Ex nA IIC T5 Gc，符合GB/T 3836.1和GB/T 3836.8标准，以及Ⓔ II 3 D Ex tc IIIC T90 °C Dc，符合GB/T 3836.1和GB/T 3836.31标准

### 容许的现场环境温度

0...+60 °C

### 安装/调试

操作者在设备的安装连接操作前必需经过培训。操作者必须了解用于爆炸危险区域设备的防护等级和指令。请务必保证根据实际使用环境对设备进行分类和标记。

### 安装说明

应避免线缆和塑料外壳设备所产生的静电。请只用湿布清洁设备。不要将传感器安装在灰尘环境中，以免造成设备上的灰尘堆积。The devices must be protected against strong magnetic fields. 接线方式和电气参数可参考产品标签或用户手册。为了避免设备造成污染，在插入电缆或打开电缆槽盒前，请尽可能缩短移除电缆葛兰或接插头的密封塞的时间。

### 特殊的安全运行条件

通电时不要连接或断开快插插头或电缆。请在靠近接近开关接插件的地方以恰当的方式粘贴一个永久的警示标签，并配上如下文字：通电时不要拆开。必须保护设备不受大于4焦耳力量的机械损坏和有害紫外线照射。连接器的IP防护等级仅配合适当的O型环提供该设备的负载电压和工作电压必须由配有安全绝缘装置的电源(IEC 60 364/UL508)供电，以确保设备的额定电压(24 VDC +20% = 28.8 VDC)不超过40%以上。

### 保养/维护

不能维修。如果设备被非制造商人员维修，认证期限将被修改。列出了与认证有关的一些重要数据。