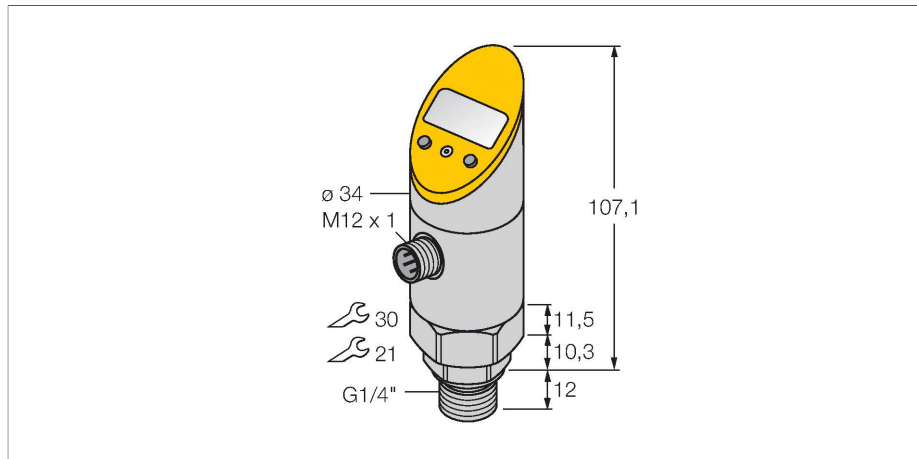


PS003R-504-LI2UPN8X-H1141

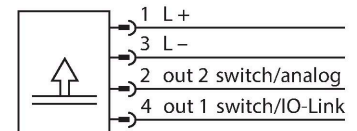
压力传感器 (可旋转) – 模拟输出和PNP/NPN晶体管切换输出 Output 2 Reprogrammable as Switching Output



特点

- 插入过程连接后外壳可旋转
- 无需工具即可读取调整值
- 嵌入式按钮和键盘锁，用于安全编程
- 压力单位的永久显示 (bar, psi, kPa, MPa, misc)
- 峰值压力记忆
- 压力范围0...2.5 bar (相对值)

接线图



技术数据

型号	PS003R-504-LI2UPN8X-H1141
货号	6832302
压力类型	相对压力
压力范围	0...2.5 bar 0...36.26 psi 0...0.25 MPa
可耐过压	≤ 7 bar
抗冲击压力	≥ 7 bar
响应时间	< 3 ms
供电	
工作电压 _{U₀}	18...30 VDC
电流损耗	≤ 50 mA
I ₀ 时的压降	≤ 2 V
测量保护	SELV、PELV符合EN 50178标准
短路保护 / 反极性保护	是 / 是
防护等级	IP67 IP69K
防护等级	III
输出	
1路输出	开关量输出或IO-LINK模式
2路输出	模拟量或开关量输出
开关量输出	
通信协议	IO-Link
输出性能	常开/常闭触点, PNP/NPN
Accuracy	± 0.5 % FS BSL

功能原理

PS产品系列中的压力传感器通过陶瓷测压元件工作。压力会作用于陶瓷基片，因此会产生与压力成比例的信号并对信号进行电子处理。处理的信号能以开关量或模拟量输出信号的形式提供，具体视使用的传感器类型而定。传感器主体采用刚性或可旋转构造，拥有最大的灵活性；多种螺纹类型可选、配有齐平膜片或无死区压力膜片，加上0.5%的满量程精度，保证了安全的工艺连接。

技术数据

额定工作电流	0.2 A
开关频率	≤ 180 Hz
开关点距离	≥ 0.5 %
开关点：	(最小值 + 0.005 × 测量范围) ... 满量程的100%
释放点	最小可达(SP - 0.005 x range)
在频繁开关	≥ 100 ms
模拟量输出	
电流输出	4...20 mA
模拟量电压输出	0...10 V
负载：	≤ 0.5 kΩ
精度LHR	± 0.5 % FS BSL
IO-Link	
IO-Link特性	V 1.0
参数化	FDT / DTM
传输方式	corresponds to 3-wire physics (PHY2)
传输速率	COM 2 / 38.4 kbps
处理数据宽度	16 bit
测量值信息	14 bit
开关点信息	2 bit
框架类型	2.2
Accuracy	± 0.5 % FS BSL
包含在SIDI GSDML中	是
温度状态	
介质温度	-40...+85 °C
零点温度系数TK ₀	± 0.15 满量程百分数/10 K
量程温度系数TK _s	± 0.15 % 满量程/10K
环境条件	
工作温度	-40...+80 °C
储藏温度	-40...+80 °C
防震性	20 g (9...2000 Hz),符合IEC68-2-6标准
防冲击性	50 g (11 ms) 符合IEC 68-2-27认证
EMV	EN 6100042 ESD:4 kV CD / 8 kV AD EN 61000-4-3 高频幅射 : 15 V/m EN 61000-4-4 冲击 : 2 kV EN 61000-4-5浪涌:1000 V, 42 Ohms EN 61000-4-6 高频线绑定:10 V
机械数据	
外壳材料	不锈钢/塑料, 1.4305 (AISI 303)
接液部分材质	不锈钢1.4305 (AISI 303)
压力传感器材质	陶瓷Al ₂ O ₃
密封圈材料	FPM
过程连接	G 1/4"外螺纹

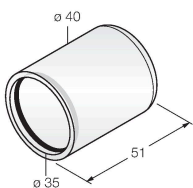
技术数据

压力连接扳手尺寸/连接螺母	21/ 30
电气连接	接插件, M12 × 1
外壳螺母的最大拧紧扭矩	35 Nm
参考条件依据 IEC 61298-1	
温度	15...+25 °C
气压	860...1060 hPa 绝对值
湿度	45...75 %
辅助电源	24 VDC
显示	4位7段数显, 可旋转180°, 具有关闭功能
开关状态指示	2路LED指示灯, 黄色
显示单元	5个绿LED灯(bar, PSI, MPa, misc)
可编程项	模拟量输出的起始及终止值, 开关点及释放点, PNP/NPN, NO/NC, 迟滞/窗口模式, 压力峰值记忆
测试/认证	
认证	cULus
UL注册号	E183243
MTTF	符合SN 29500 (Ed.99) 40 °C认证
可供货	NBR70平面密封件 (USIT密封圈, 丁腈橡胶材质), 1件。

附件

PTS-COVER	A9350
-----------	-------

保护外壳



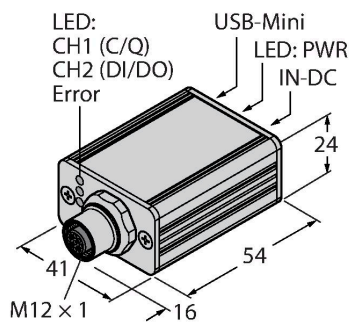
附件

尺寸图	型号	货号	
	WKC4.4T-2/TEL	6625025	连接线缆, M12母头接插件, 弯式4针, 线缆长度2 m, 护套材质PVC, 黑色; cULus认证

尺寸图	型号	货号	
	RKC4.4T-2/TEL	6625013	连接线缆, M12母头接插件, 直式4针, 线缆长度2 m, 护套材质PVC, 黑色; cULus认证
	RKC4.4T-2/TXL	6625503	连接线缆, M12母头接插件, 直式4针, 线缆长度2 m, 护套材质PUR, 黑色; cULus认证
	WKC4.4T-2/TXL	6625515	连接线缆, M12母头接插件, 弯式4针, 线缆长度2 m, 护套材质PUR, 黑色; cULus认证
	RKC4.4T-P7X2-10/TXL	6626184	连接线缆, M12母头接插件, 直式4针, LED, 线缆长度10 m, 护套材质PUR, 黑色; cULus认证

附件

尺寸图	型号	货号	
	USB-2-IOL-0002	6825482	IO,链路主设备, 具有集成USB端口



尺寸图

型号

货号

TBEN-S2-4IOL

6814024

紧凑型多协议 I/O 模块，4 路 IO-Link Master 1.1，A 类，4 个通用 PNP 数字通道 0.5 A

