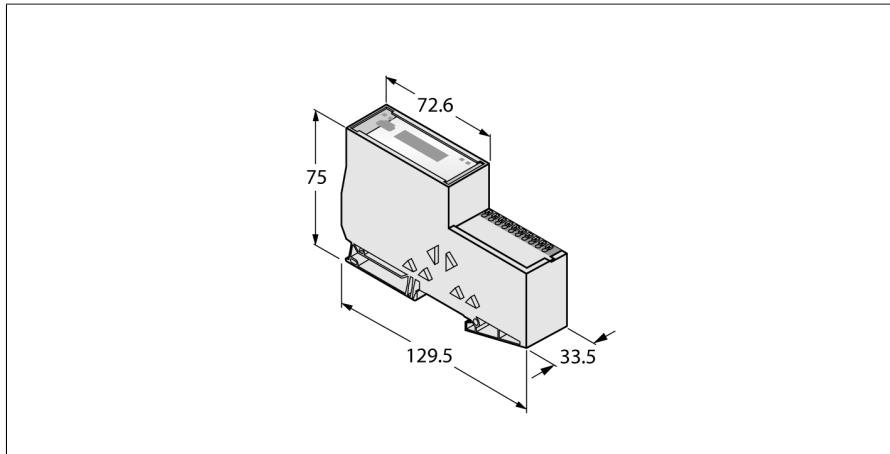


# BL20输入/输出系统网关

## 适用 Modbus RTU / ASCII的接口

### 拓展温度范围

### BL20-E-GW-RS-MB/ET



- 用DIP开关调整节点地址
- 防护等级IP20
- 2 x 终端支架BL20-WEW35/2-SW
- 1 x 终端块 BL20-ABPL
- LED灯用于显示供电电压，组及总线报警
- BL20系统与MODBUS TCP /ASCII之间的网关
- 可配置RS485/RS232
- 9.6 kbps ... 115.2 kbps
- 插入式接线端子
- 温度范围扩大：-25 °C...+60 °C
- 带保形涂层的电路板


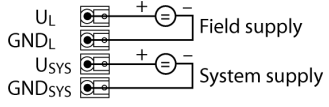

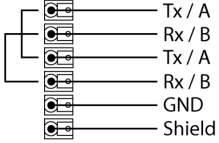
型号	BL20-E-GW-RS-MB/ET
货号	6827381
供电电源	24 VDC
系统供电	24 VDC / 5 VDC
现场供电	24 VDC
允许范围	18...30 VDC
现场层供电额定电流消耗	≤ 200 mA
最大现场层供电电流	8 A
最大系统供电电流	0.7 A
连接供电电压	插入式弹簧端子
现场总线传输速率	9.6 kbps ... 115.2 kbps
现场总线地址设定	通过DIP开关, I/O-ASSISTANT
现场总线地址范围	1...31 ( 可通过DIP开关调节 ) 1...247 ( 可通过I/O-ASSISTANT调节 )
现场总线连接技术	插入式接线端子
现场总线终端	DIP开关
最大I/O模块的数量	32
服务接口	Mini USB
输入字节长度	192
输出字节长度	192

#### 功能原理


BL20耦合器安装在BL20节点的起始位置。BL20网关作为一个网络站点，它集成不同的接口协议与上层网络通讯，如：PROFIBUS-DP, DeviceNet, CANopen, Ethernet。所有的BL67电子模块通过内部模块总线进行通讯，数据通过耦合器传送至现场总线。即I/O模块与现场总线系统相对独立。

尺寸 (长/宽/高)	33.5 x 129.5 x 74.4 mm
认证	CE
工作温度	-25...+60 °C
储藏温度	-25...+70 °C
相对湿度	15...95% ( 内部 ) , RH-2级 , 无冷凝 ( 在45°C下存储时 )
振动测试	符合EN 61131标准
冲击测试	符合IEC 60068-2-27标准
滑落和翻倒	符合IEC 60068-2-31标准
电磁兼容性	符合EN 61131-2标准
防护等级	IP20
MTTF	516 年 符合SN 29500 (Ed.99) 20 °C认证
包装内包含	2 x 底部支架 BL20-WEW-35/2-SW, 1 x 底板 BL20-ABPL

## Anschlussübersicht

	<p><b>供电</b></p> <p><math>U_{SYS}</math> 供电系统给网关和I/O模块供电。  <math>U_L</math> 供电区域为传感器和执行器。</p>	<p><b>引脚分配</b></p> 
	<p><b>Modbus RTU/ASCII</b></p> <p>RS485总线线缆 (例如) :  RSC5701-5M (货号. 6931036)</p>	<p><b>引脚分配</b></p> 

附件

型号	货号		尺寸图
BL20-ABPL (2 PCS.)	6827123	BL20子站的终端挡板位于最后的I/O模块 ( 2pcs )。	
BL20-WEW-35/2-SW (10 PCS.)	6827124	用于固定BL20工作站的终端支架 ( 10个 )	