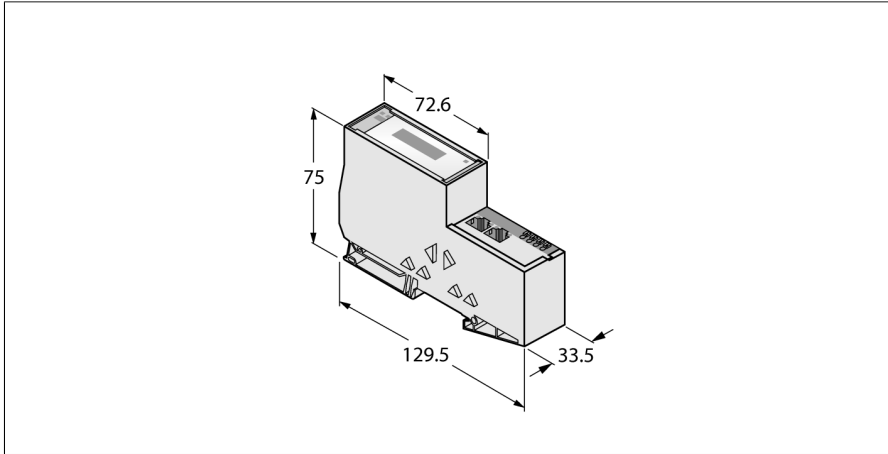


BL20输入/输出系统网关

以太网多协议接口

BL20-E-GW-EN



- 防护等级IP20
- 2 x 终端支架BL20-WEW35/2-SW
- 1 x 终端块 BL20-ABPL
- LED灯用于显示供电电压，组及总线报警
- VN 03-00 版本以上的 BL20 系统间的多协议网关支持 Ethernet/Modbus TCP / EtherNet/IP™ 和 PROFINET 协议
- PROFINET 支持快速启动(FSU)
- EtherNet/IP™ 协议支持快速连接(QC)
- 集成开关10/100 Mbps
- 可用于现场总线连接的 2 个 RJ45 端口
- 推入式端子用于连接电源

型号	BL20-E-GW-EN
货号	6827329
供电电源	24 VDC
系统供电	24 VDC / 5 VDC
现场供电	24 VDC
允许范围	18...30 VDC
现场层供电额定电流消耗	≤ 200 mA
最大现场层供电电流	8 A
最大系统供电电流	0.4 A
连接供电电压	插入式弹簧端子

系统数据	
最大I/O模块的数量	31
传输速率	10/100 Mbps ; 全双工/半双工 ; 自动协商 ; 自动跳线
以太网连接技术	2 x RJ45母头接插件
诊断协议	自动
网络服务器	192.168.1.254 (默认)
服务接口	Ethernet

Modbus TCP	
地址	静态IP , DHCP
支持功能代码	FC1, FC2, FC3, FC4, FC5, FC6, FC15, FC16, FC23
TCP连接的数量	8
输入登记起始地址	0 (0x0000 hex)
输出登记起始地址	2048 (0x0800 hex)

EtherNet/IP	
地址	符合EtherNet/IP规范
快插 (QC)	< 500 ms
设备级环 (DLR)	支持
1级连接 (TCP)	8

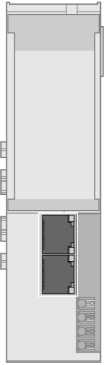
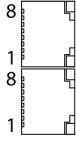
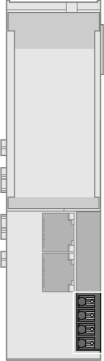
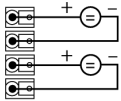
功能原理

BL20耦合器安装在BL20节点的起始位置。BL20网关作为一个网络站点，它集成不同的接口协议与上层网络通讯，如：PROFIBUS-DP, DeviceNet, CANopen, Ethernet。


所有的BL67电子模块通过内部模块总线进行通讯，数据通过耦合器传送到现场总线。即I/O模块与现场总线系统相对独立。

PROFINET	
地址	DCP
一致性分类	B (RT)
最小周期时间	1 ms
快速启动 (FSU)	< 500 ms
诊断	依据PROFINET报警处理
拓扑检测	支持
自动分配地址	支持
介质冗余协议 (MRP)	支持
尺寸 (长/宽/高)	
尺寸 (长/宽/高)	33.5 x 129.5 x 74.4 mm
认证	CE、cULus、2 区、I 级、Div. 2
工作温度	0...+55 °C
储藏温度	-25...+85 °C
相对湿度	15...95%，不允许发生冷凝
振动测试	符合EN 61131标准
冲击测试	符合IEC 60068-2-27标准
滑落和翻倒	符合IEC 68-2-31和自由落体 IEC 68-2-32认证
电磁兼容性	符合EN 50082-2标准
防护等级	IP20
MTTF	328 年 符合SN 29500 (Ed.99) 20 °C认证
包装内包含	
包装内包含	2 x 底部支架 BL20-WEW-35/2-SW, 1 x 底板 BL20-ABPL

Anschlussübersicht

	<p>Ethernet 总线线缆 (例如) : RJ45S-RJ45S-441-2M 货号 6932517 或 RJ45-FKSDD-441-0 , 5M/S2174 (货号 6914221)</p>	<p>引脚分配</p> <div style="display: flex; align-items: center;"> <div style="margin-right: 20px;"> <p>ETH2</p> <p>8</p> <p>1</p> </div>  <div style="margin-left: 20px;"> <p>1 = TX + 2 = TX - 3 = RX + 4 = n.c. 5 = n.c. 6 = RX - 7 = n.c. 8 = n.c.</p> </div> </div>
	<p>供电 U_{SYS} 供电系统给网关和I/O模块供电。 U_L 供电区域为传感器和执行器。</p>	<p>引脚分配</p> <div style="display: flex; align-items: center;"> <div style="margin-right: 20px;"> <p>U_L</p> <p>GND_L</p> </div>  <div style="margin-left: 20px;"> <p>Field supply</p> <p>System supply</p> </div> </div>

附件

型号	货号		尺寸图
BL20-ABPL (2 PCS.)	6827123	BL20子站的终端挡板位于最后的I/O模块 (2pcs)。	
BL20-WEW-35/2-SW (10 PCS.)	6827124	用于固定BL20工作站的终端支架 (10个)	