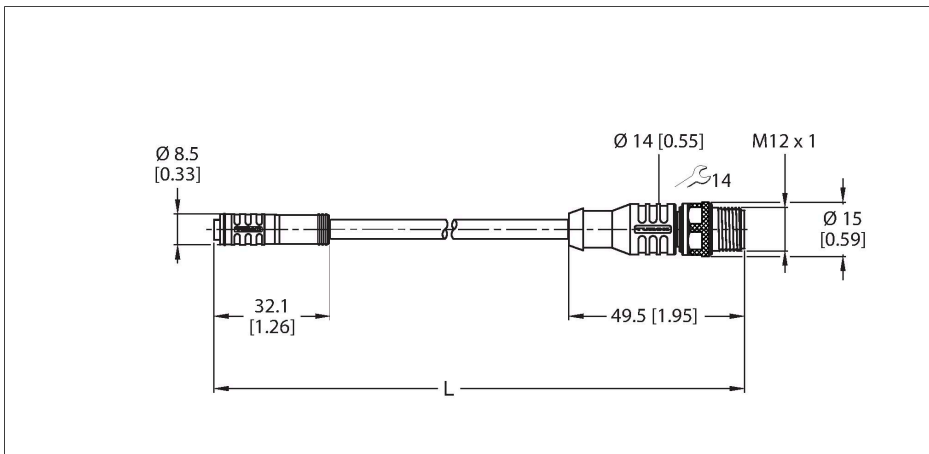


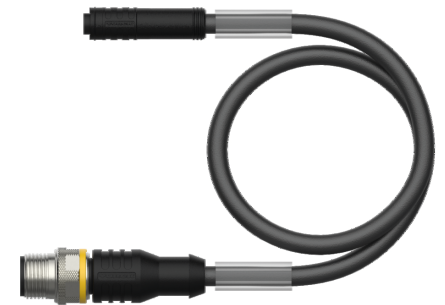
PKGC4.5S-1-RSW4.5T/TXL1405

执行器/传感器电缆，PUR – 延长线缆



技术数据

型号	PKGC4.5S-1-RSW4.5T/TXL1405
货号	6635775
接插件A	孔头, Ø 8 mm, 直式, B型
针脚数量	5
触点	铜, CuZn, 镀金
触点夹紧	塑料, TPU, 黑色
拧接把手	塑料, TPU, 黑色
Seal	塑料, FPM/FKM
固定扭矩	0.5 ... 0.6 Nm (观察计数器最大扭矩!)
机械寿命	> 100 插接次数
污染程度	3
保护类型	IP67, (插入)
接插件B	接插件, M12 × 1, 直式, B型
针脚数量	5
触点	铜, CuZn, 镀金
触点夹紧	塑料, TPU, 黑色
拧接把手	塑料材质, TPU, 黑色
连接螺母/固定螺钉	铜, CuZn, 镀镍
机械寿命	> 100 插接次数
污染程度	3
防护等级	IP67, IP69K, 仅当拧接在一起时
电缆	
线缆直径	Ø 5 mm ±0.20
线缆长度	1 m
线缆护套	PUR, 黑色
导线绝缘性	PP
线芯横截面	3 x 0.14 mm ²



特点



- Ø 8 mm直式母头接插件, 5针, 摺扣式
- 5针M12直式接插件
- 护套材质: PUR
- 护套颜色: 黑色
- 适用于拖链
- 耐化学品、抗紫外线辐射、耐油
- 具有阻燃性
- 耐焊接火花
- 不含卤素、有机硅、PVC和LABS
- 特别耐磨损
- 电缆长度: 1.0 m

触点分配



电路图

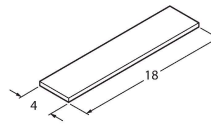


技术数据

绞合线, 布置	18 x 0.1 mm
线芯横截面	2x 0.5 mm ²
Litz wire arrangement	64 x 0.1 mm
线圈颜色	BN, WH, BU, BK, GY
电气性能@20°C	
额定工作电压	50 V
电流	4 A
机械和化学性能	
弯曲半径 (固定式安装)	≥ 5 x Ø
弯曲半径 (柔性)	≥ 10 x Ø
弯曲半径	≥ 2 百万
环境温度 (固定)	-40...+80 °C
环境温度 (移动)	-25...+80 °C

附件

TORQUE-WRENCH-SET-AS	6936170	BLANK-LABEL-FOR-CORDSETS-TEL-TXL	6936206
扭矩扳手套装；处理可调扭矩0.4-1.0 Nm，用于M8 (SW9)的扭矩扳手，用于M12 (SW 14)的叉形扳手		TEL 和 TXL 线缆标签，长度：18 mm，高度：4 mm，材料：聚碳酸酯 (PC)，颜色：白色，不含卤素，阻燃	



附件

尺寸图	型号	货号	
	LABEL-HOLDER-FLEX-PVC	100048170	用于标识延长线缆的PVC标签夹 (TEL/TXL产品系列)；适用的线缆直径：最小5 mm；尺寸为4 × 18 mm；包装规格：每包50件